



**International fibreboard  
case code**

**Code international pour  
emballage carton**

**Internationaler code für  
versandverpackung**

**Codice internazionale per  
imballaggi in cartone ondulato**

**Código internacional para  
cajas de cartón ondulado**

**FEFCO**  
European Federation of  
Corrugated Board Manufacturers



**International fibreboard  
case code**

**Internationaler code für  
versandverpackung**

**Code international pour  
emballage carton**

**Codice internazionale per  
imballaggi in cartone ondulato**

**Código internacional para  
cajas de cartón ondulado**

**PUBLISHED BY FEFCO**

Avenue Louise 250  
Belgium  
www.fefco.org

**ESBO**

Laan Copes van Cattenburch 79  
P.O. BOX 85612  
NL-2508 CH The Hague  
Netherlands  
www.esbo.nl

*Adopted by **ICCA**, the International  
Corrugated Case Association, with its  
worldwide membership.*

*Von **ICCA**, dem Internationalen  
Verband der Wellkistenhersteller,  
weltweit anerkannt.*

*Adopté par **ICCA**, l'Association  
Internationale des Fabricants de  
Carton Ondulé, sur le plan mondial.*

*Adottato da **ICCA**, l'Associazione  
Internazionale dei produttori di  
cartone ondulato, con la sua  
appartenenza a livello mondiale.*















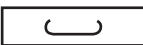
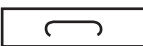

*Adoptado por **ICCA**, la Asociación  
Internacional de Cajas de Cartón  
Ondulado, con sus asociados a nivel  
mundial.*

# International fibreboard case code

This Code has been developed by FEFCO and ESBO as an official system to substitute long and complicated verbal descriptions of fibreboard case and packaging constructions with simple symbols internationally understood by all, regardless of language and other differences.

The references may be used in orders and specifications for packing cases. Additions and modifications may only be made by FEFCO and ESBO.

## Symbols used in drawings and computer systems

Drawing symbol	Computer code	Description
<b>Cuts, scores, slits etc.</b>		
	<b>CL</b>	contours of erected cases or cutting lines of case blanks
	<b>SC</b>	slotted cuts
	<b>CI</b>	crease lines (inward bend)
	<b>CO</b>	crease lines (outward bend)
	<b>SI</b>	slit-score lines (inward bend)
	<b>SO</b>	slit-score lines (outward bend)
	<b>DS</b>	double-score lines
	<b>PL</b>	perforation lines
	<b>SE</b>	soft edge cutting lines
	<b>TP</b>	tear perforation
<b>Manufacturer's joint</b>		
	<b>SJ</b>	stitched joint.
	<b>TJ</b>	taped Joint
	<b>GJ</b>	glued joint
<b>Openings</b>		
	<b>PC</b>	handholds stripped
	<b>UC</b>	handholds non-stripped
	<b>NC</b>	handholds non-stripped
<b>Flute direction</b>		
	<b>FD</b>	flute direction indicator

**The layouts of the styles in this Code are always viewed from the inside of the case.**

**Case dimensions**

Unless otherwise specified all dimensions are expressed as internal dimensions in mm as follows:

Length (L) x Breadth (B) x Height (H)  
 Length (L) = the longer dimension at the opening  
 Breadth (B) = the shorter dimension at the opening  
 Height (H) = the dimension from the top of the opening to the base

The dimensions L, B, H are specified in each description of the case construction, for some models the numerical value of B can exceed the numerical value of L. Dimensions should be measured under standard climatic conditions, on the flat blank from the centre of crease bearing the thickness of the material in mind. For telescope-type boxes the height (h) of the upper part (lid) should be given as a fourth measurement after an oblique stroke, i.e.

355 x 205 x 120/40 mm  
 (L) (B) (H) (h)

For cases with overlapping outer flaps the length of the area of overlapping (o) should be given as a fourth measurement after an oblique stroke, i.e.

355 x 205 x 120/40 mm  
 (L) (B) (H) (o)

**Sheet dimensions**

Unless otherwise specified, the dimensions of a corrugated sheet are expressed in mm as follows:

1<sup>st</sup> dimension x 2<sup>nd</sup> dimension  
 1<sup>st</sup> dimension = along the glue lines  
 2<sup>nd</sup> dimension = across the glue lines

**Style versions**

Several case types may have derived versions without the necessity to create a new style. In this case a suffix should be added to the basic style number, separated by a dash.

Example: 0201-2.

A version may be unique to individual manufacturers.

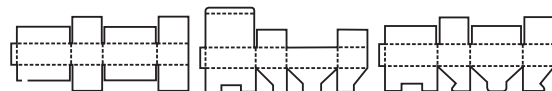
**Combination of types**

The construction styles shown are of the basic types of fibreboard cases. If the ultimate construction is a combination of two or three basic models, e.g. flap arrangements, they may also be described as follows:

Top flaps as 0204, Bottom flaps as 0215

This type may also be described as 0204/0215 (Top flaps. Bottom flaps).

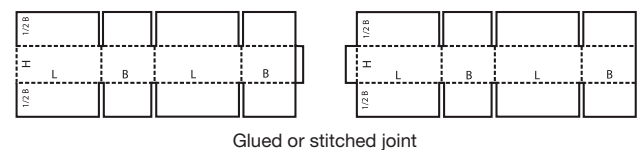
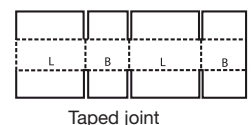
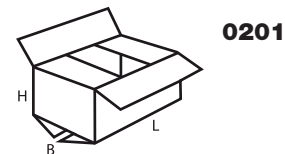
**0204                      0215                      0204/0215**



**Styles and the manufacturers joint**

The drawing style layouts as shown in this Code may need to be re-arranged depending on the Manufacturers Joint chosen. Some styles may have a Manufacturers Joint which may be glued, stitched or taped. A glued or stitched Joint may be an extension of either the short or the long panel. The sketches show how these would be indicated on a drawing:

Example for all styles:



This applies to all designs in this Code.

**Manual or Automated erection**

Each design style includes one of the following indications:

- M - usually manual erection
- A - usually automated erection
- M/A - can be either manual or automated
- M+A - requires a combination of both

This indications are based on current practice and are intended to give additional information to specifiers and users. Some manually erected cases can be closed automatically (e.g : 0216 or 0712)

# Description of basic type groups\*

\*The terms Box, Container and Case are interchangeable in the context of these descriptions.

## General remarks

Please note that several case designs contained in the Code under a specific number could also be classified under other basic type groups.

### 01 - Commercial rolls and sheets

### 02 - Slotted-type boxes

Slotted-type boxes consist of basically one piece with a glued, stitched or taped manufacturers joint and top and bottom flaps. They are shipped flat, ready to use and require closing using the flaps provided.

### 03 - Telescope-type boxes

Telescope-type boxes consist of more than one piece and are characterised by a lid and/or bottom telescoping over the body of the box.

### 04 - Folder-type boxes and trays

Folder-type boxes and trays usually consist of only one piece of board. The bottom of the box is hinged to form two or all side walls and the cover. Locking tabs, handles, display panels etc., can be incorporated in some designs.

### 05 - Slide-type boxes

Slide-type boxes consist of several pieces of liners and sleeves sliding in different directions into each other. This group also includes outside sleeves for other cases.

### 06 - Rigid-type boxes

Rigid-type boxes consist of two separate end pieces and a body and require stitching or a similar operation before they can be used.

### 07 - Ready-glued cases

Ready-glued cases consist of basically one piece, are shipped flat and ready to use by simple setting up.

### 09 - Interior fitments

Interior fitments such as inside liners, pads, partitions, dividers etc., whether tied to Case Design or as singular items. Any shown number of panels is arbitrary and may be increased or decreased as required.

## Writing of the style code

Full code: XXXX-XXXX	
Style	Style version
XXXX	-XXXX
The standard recognised shape/design from this code.	The version number to differentiate the variation from the standard design (corresponding to an individual drawing or CAD/CAM library).

## Closure of boxes

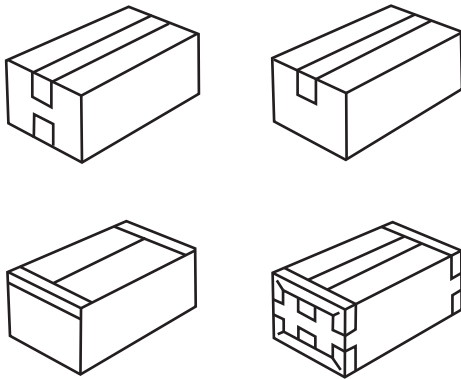
Correct and effective closure of the packages is as important as the packaging construction itself.

The following methods of closure are possible either singly or in combination:

- by gluing, cold or hot
- by taping
- by interlocking
- by stitching

### Closing by taping

This can be done according to the examples shown.



### Closing by stitching

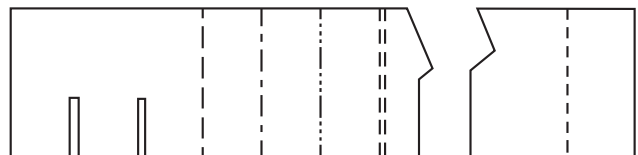
This can be done according to the examples shown.



## Coding of interior fitments

The following range of interior fitments is coded depending on the number of panels used, in any combination of shapes (for computer systems).

Number of panels		CODE
2	>	0982
3	>	0983
4	>	0984
5	>	0985
6	>	0986
7	>	0987
8	>	0988
9	>	0989
10	>	0990
11	>	0991
12	>	0992
13	>	0993
14	>	0994
15	>	0995
16	>	0996
17	>	0997
18	>	0998
19	>	0999

















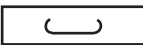
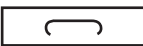

**0982/0999**  
**M**

# Internationaler code für versandverpackung

Der vorliegende Code wurde von der FEFCO und der ESBO ausgearbeitet mit dem Ziel, umständliche Definitionen von Wellkisten- und Verpackungskonstruktionen durch einfache, international gültige Symbole zu ersetzen, die unabhängig von sprachlichen und anderen Schwierigkeiten allgemein verständlich sind.

Der Code kann ferner für Aufträge und Spezifikationen von Versandverpackung benutzt werden. Änderungen und Ergänzungen können nur die FEFCO bzw. die ESBO vornehmen.

## Für Zeichnungen und Rechnersysteme verwendete Symbole

Symbol	Beschreibung	Rechnercode
<b>Schneid- und Rilllinien, Schlitze, Ausstanzungen usw.</b>		
	<b>CL</b>	Konturen fertig geformter Schachteln bzw. Schneidlinien von Schachtelzuschnitten
	<b>SC</b>	Ausgestanzte Schlitze
	<b>CI</b>	Rilllinien der Zuschnitte (nach innen faltend)
	<b>CO</b>	Rilllinien der Zuschnitte (nach außen faltend)
	<b>SI</b>	Ritzlinien der Zuschnitte (nach innen faltend)
	<b>SO</b>	Ritzlinien der Zuschnitte (nach außen faltend)
	<b>DS</b>	Doppelte Rilllinien der Zuschnitte
	<b>PL</b>	Perforationslinien der Zuschnitte
	<b>SE</b>	Weiche Schnittkanten der Zuschnitte (nurWellpappe)
	<b>TP</b>	Aufreißperforation
<b>Fabrikanten- und Laschenverbindungen</b>		
	<b>SJ</b>	Verbindung durch Drahtheftung
	<b>TJ</b>	Verbindung durch Klebestreifen
	<b>GJ</b>	Verbindung durch Laschenklebung
<b>Handgriff-Öffnungen</b>		
	<b>PC</b>	Handgrifföffnung, ausgebroche
	<b>UC</b>	Handgrifföffnung, nicht ausgebrochen
	<b>NC</b>	Handgrifföffnung, nicht ausgebrochen
<b>Wellenrichtung</b>		
	<b>FD</b>	Wellen richtungsanzeiger

## Die Skizzen der in diesem Leitfaden aufgeführten Schachteltypen sind vom Innern der Schachtel her gesehen dargestellt.

### Abmessungen der Schachteln

Sofern nichts anderes angegeben ist, werden als Abmessungen die im folgenden definierten Innenmaße in mm angeführt:

Länge (L) x Breite (B) x Höhe (H)

Länge (L) = die längere Abmessung an der Öffnungsseite

Breite (B) = die kürzere Abmessung an der Öffnungsseite

Höhe (H) = die Abmessung zwischen der Oberkante an der Öffnungsseite und der Bodenkante

Die Größen L, B, H, sind in jeder Beschreibung der Gehäusekonstruktion angegeben. Bei einigen Modellen kann der numerische Wert von B der numerischen Wert von L übersteigen.

Die Maße sind unter genormten klimatischen Bedingungen am flachliegenden Zuschnitt von der Rilllinienmitte aus unter Berücksichtigung der Packstoffdicke zu messen. Bei Deckel- oder Stülp-schachteln ist die Höhe (h) des oberen Teils (Deckels) als viertes Maß hinter einem Schrägstrich anzugeben:

355 x 205 x 120/40 mm  
(L) (B) (H) (h)

Bei Schachteln mit überlappenden äußeren Verschlussklappen ist die Länge bzw. die Fläche der Überlappung (O) als viertes Maß anzugeben:

355 x 205 x 120/40 mm  
(L) (B) (H) (O)

### Wellplattenabmessungen

Die Abmessungen einer Wellplatte sind, wenn nichts anderes vermerkt ist, wie folgt in mm angegeben:

Abmessung 1 x Abmessung 2  
Abmessung 1 = den Klebfugen entlang  
Abmessung 2 = quer durch die Klebfugen

### Abgewandelte Ausführungen

Bei bestimmten Kistentypen kann es sich um Abwandlungen von Ausführungen handeln, wobei es nicht notwendig ist, einen neuen Typ zu kreieren. In diesem Fall ist die Nummer des Grundtyps durch eine Zahl zu ergänzen, die von ersterer durch einen Längsstrich abgetrennt wird: 0201-2.

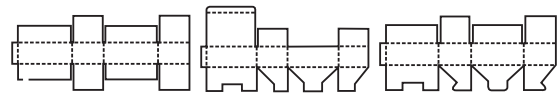
Bei bestimmten Ausführungen kann es sich um einmalige Kreationen einzelner Hersteller handeln.

### Kombinationen von Schachteltypen

Im folgenden sind die Grundtypen von Vollpappe- und Wellpappeschachteln abgebildet. Ist eine Ausführung eine Kombination von mehreren Grundformen, beispielsweise

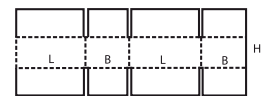
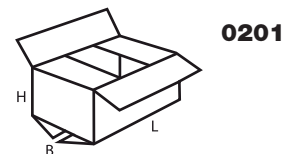
von Klappen, kann die Beschreibung wie folgt lauten: Deckelklappen wie 0204, Bodenklappen wie 0215 oder auch 0204/0215 (Deckelklappen/Bodenklappen).

**0204**                      **0215**                      **0204/0215**

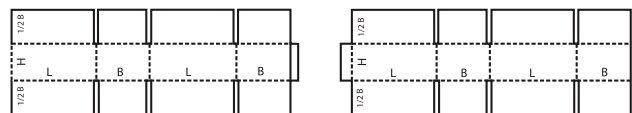


### Verbindung durch Klebestreifen

Verbindung durch Laschenklebung bzw. Drahtheftung  
Das trifft auf alle in diesem Leitfaden aufgeführten Ausführungen zu.



Verbindung durch Klebestreifen



Verbindung durch Laschenklebung bzw. Drahtheftung

Das trifft auf alle in diesem Leitfaden aufgeführten Ausführungen zu.

### Manuelle oder automatische Montage

Zu jeder Bauart gehört eine der folgenden Bezeichnungen  
M - normalerweise manuelle Montage  
A - normalerweise automatische Montage  
M/A = manuell oder automatisch  
M+A = eine Kombination beider Montagearten ist erforderlich  
Diese Bezeichnungen basieren auf der aktuellen Praxis und sollen für Spezifikationselemente und Benutzer zusätzliche Informationen liefern.

-  
Einige manuell montierte Gehäuse können automatisch geschlossen werden (z.B. 0216 oder 0712).

# Beschreibung der Gruppen von Grundtypen\* Schreibung des Typencodes

\*Die Bezeichnungen ‚Schachteln‘ und ‚Kisten‘ sind in den vorliegenden Beschreibungen identisch.

## Hinweis

Bitte beachten Sie, daß manche der im Leitfaden unter einer bestimmten Nummer aufgeführten Kistenausführungen auch unter anderen Gruppen von Grundtypen eingeordnet werden könnten.

## 01 - Handelsübliche Rollen und Tafeln

### 02 - Faltschachteln (Faltkisten)

Faltschachteln (Faltkisten) bestehen in der Regel aus einem Stück mit einer durch Laschenklebung, Drahtheftung bzw. Klebestreifen verbundenen Fabrikante sowie Deckel- und Bodenklappen. Sie werden flach zusammengefaltet versandt, sind gebrauchsfertig und werden anhand der Klappen verschlossen.

### 03 - Deckelschachteln

Deckelschachteln (Stülp-schachteln) bestehen aus zwei oder mehr Teilen. Ein Oberteil (Deckel) wird über ein Unterteil (Boden) gestülpt oder beide über einen Rumpf.

### 04 - Falthüllen und Trays

Falhhüllen und Trays bestehen im allgemeinen aus einem Zuschnitt. Zwei oder alle Seitenwände und der Deckel sind am Boden angelenkt. Sperrvorrichtungen, Handgriffe, Verkaufsteller usw. können bei dieser Ausführungsart mit vorgesehen werden.

### 05 - Schiebeschachteln

Schiebeschachteln (Gürtelschachteln) bestehen aus mehreren in verschiedenen Richtungen ineinanderschließbaren Ringeinsätzen und Manschetten. Zu dieser Gruppe gehören auch Überschiebhülsen.

### 06 - Formfeste Schachteln

Formfeste Schachteln bestehen in der Regel aus zwei Seitenteilen und einem Mittelteil, das Boden und Deckel bildet. Diese Schachteln können als vorbereitete Zuschnitte geliefert werden und sind dann vom Verbraucher durch Drahtheftung zu verbinden.

### 07 - Fertig geklebte Schachteln

Fertig geklebte Schachteln sind einteilige, faltbare Schachteln, die zusammengelegt geliefert und durch einfaches Aufrichten gebrauchsfertig aufgestellt werden. Die Schachteln können mit einem Faltboden (Faltbodenschachtel) oder mit Diagonalbiegung (Aufrichteschachtel) ausgerüstet sein.

## 09 - Inneneinrichtungen

Inneneinrichtungen wie Einlagen, Einsätze, Stege, Trennwände, Gefache, Polster und dgl., ob mit der Kiste fest verbunden oder als getrennte Elemente. Zahlenangaben für Wände sind beliebig und können ggf. höher oder niedriger ausfallen.

## Schreibung des Typencodes

Voller Code: XXXX-XXXX	
Typ	Abwandlung
XXXX	-XXXX
Die Standardform bzw. -ausführung nach diesem Leitfaden	Die Nummer zur Unterscheidung der von der Standardausführung abweichenden Form (einem individuellen Modell entsprechend oder einem, das in einer CAD/ CAM-Programmbibliothek enthalten ist).

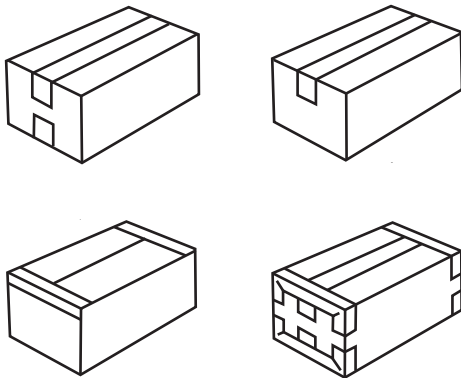
## Verschließen der Schachteln

Der sachgemäße, sichere Verschluss der Schachteln ist ebenso wichtig wie die Konstruktion der Verpackung. Der Verschluss erfolgt nach den folgenden Verfahren, die einzeln oder miteinander kombiniert angewandt werden:

- Laschenklebung (kalt oder heiß)
- Klebestreifenklebung
- Verriegelung
- Drahtheftung

### Verschluss durch Klebestreifen

Der Verschluss durch Klebestreifen kann gemäß den gezeigten Beispielen erfolgen.



### Verschluss durch Drahtheftung

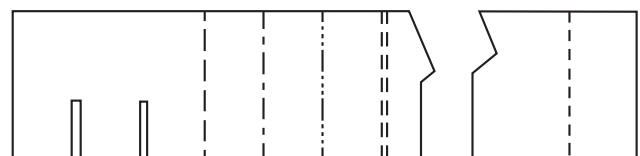
Der Verschluss durch Drahtheftung kann gemäß den gezeigten Beispielen erfolgen.



## Kodifizierung der Inneneinrichtungen

Die folgenden Inneneinrichtungen werden nach der Anzahl der verwendeten Tafeln codiert, und zwar in jeder Kombination (für Computersysteme).

Der Verschluss durch Klebestreifen		CODE
2	>	0982
3	>	0983
4	>	0984
5	>	0985
6	>	0986
7	>	0987
8	>	0988
9	>	0989
10	>	0990
11	>	0991
12	>	0992
13	>	0993
14	>	0994
15	>	0995
16	>	0996
17	>	0997
18	>	0998
19	>	0999

















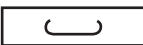
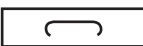

0982/0999  
M

# Code international pour emballage carton

Ce Code a été établi par la FEFCO et l'ESBO en vue de décrire des emballages en carton par des modèles et symboles simples, internationalement compréhensibles, et pour être utilisé dans toutes les spécifications d'emballages, ainsi que dans les transactions commerciales.

la FEFCO et l'ESBO sont les seules habilitées à apporter des modifications ou des compléments.

## Symboles utilisés dans les dessins et dans les systèmes informatiques.

Symbole de dessin	Code informatique	Désignation
<b>Coupes, refoulements, entailles etc.</b>		
	<b>CL</b>	Contours de caisses montées ou lignes de coupe des formats
	<b>SC</b>	Echancrures
	<b>CI</b>	Refoulements (pli vers l'intérieur)
	<b>CO</b>	Refoulements (pli vers l'extérieur)
	<b>SI</b>	Coupe mi-chair (vers l'intérieur)
	<b>SO</b>	Coupe mi-chair (vers l'extérieur)
	<b>DS</b>	Double ligne de refoulement
	<b>PL</b>	Lignes de perforation
	<b>SE</b>	Bords anti-coupe
	<b>TP</b>	Lignes d'arrachage
<b>Joint d'assemblage</b>		
	<b>SJ</b>	Joint agrafé
	<b>TJ</b>	Joint à bande gommée
	<b>GJ</b>	Joint à patte collée
<b>Ouvertures</b>		
	<b>PC</b>	Poignées décortiquées
	<b>UC</b>	Poignées non décortiquées
	<b>NC</b>	Poignées non décortiquées
<b>Sens de la cannelure</b>		
	<b>FD</b>	Indicateur du sens de la cannelure

## Les dessins des modèles du présent Code sont toujours vus à partir de l'intérieur de la caisse.

### Dimensions des emballages

Sauf spécification contraire, toutes les dimensions sont exprimées en dimensions intérieures en mm comme suit:

Longueur (L) x Largeur (B) x Hauteur (H)  
 Longueur (L) = la dimension la plus longue à l'ouverture  
 Largeur (B) = la dimension la plus courte à l'ouverture  
 Hauteur (H) = la dimension du niveau de l'ouverture jusqu'à la base

Les dimensions L, B et H sont indiquées dans chaque description de la construction du boîtier. Pour certains modèles, la valeur numérique de B peut être supérieure à la valeur numérique de L.

Les dimensions doivent être mesurées dans les conditions de climat normalisées sur le format à plat, à partir du milieu des lignes de refoulement. Les dimensions réelles sont ensuite déduites en prenant en compte l'épaisseur de la plaque.

Pour les caisses télescopiques, la hauteur (h) de la partie supérieure (couvercle) sera indiquée comme la quatrième dimension après une barre oblique, soit:

355 x 205 x 120/40 mm  
 (L) (B) (H) (h)

Pour les caisses avec rabats extérieurs recouvrants, la profondeur de recouvrement (O) sera indiquée comme une quatrième dimension, après une barre oblique, soit:

355 x 205 x 120/40 mm  
 (L) (B) (H) (O)

### Dimensions des feuilles

Sauf indication contraire, les dimensions d'une feuille de papier ondulé sont exprimées en mm comme suit:

1<sup>ère</sup> dimension x 2<sup>ème</sup> dimension  
 1<sup>ère</sup> dimension = le long des lignes de collage  
 2<sup>ème</sup> dimension = en diagonale par rapport aux lignes de collage

### Variantes

Plusieurs types de caisses peuvent comporter des variantes sans qu'il soit nécessaire de créer un nouveau type. Dans ce cas, il y a lieu d'ajouter au numéro de base du type un suffixe séparé par un tiret.

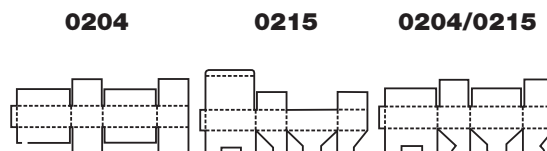
Exemple: 0201-2.

Une variante pourra être particulière à un fabricant.

### Combinaisons des types de caisses

Les types de construction représentés sont les types de base pour les caisses en carton. Si l'emballage fini est une combinaison de deux ou trois modèles de base, par exemple en ce qui concerne la disposition des rabats, il pourra également être défini comme suit:

Rabats supérieurs, comme 0204, Rabats du fond comme 0215. Ce modèle peut aussi être défini comme 0204/0215 (Rabats supérieurs/rabats du fond).



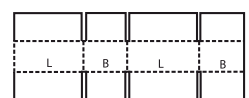
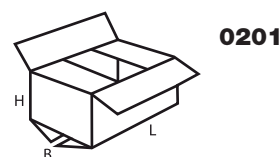
### Adaptation des dessins selon le type de jonction

Les dessins des modèles figurant dans le présent Code auront éventuellement besoin d'être aménagés en fonction du type de jonction choisi. Certains types peuvent avoir une jonction collée, agrafée ou à bande gommée.

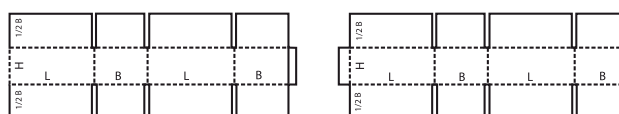
Une jonction collée ou agrafée pourra être une extension du panneau court ou du panneau long.

Les croquis montrent la manière d'indiquer ces jonctions sur un dessin:

Exemple pour tous les styles:



Jonction à bande gommée



Jonction collée ou agrafée

Ceci s'applique à tous les modèles du présent Code.

### Montage manuel ou automatisé

Chaque type de conception comporte l'une des indication suivante:

M - généralement montage manuel

A - généralement montage automatisé

M/A : le montage peut être manuel ou automatisé

M+A : nécessite la combinaison des deux types de montages

Ces indications sont issues des pratiques actuelles et ont pour but de fournir des informations complémentaires aux rédacteurs des caractéristiques techniques ainsi qu'aux utilisateurs. Dans certains cas, lorsque le montage a été effectué manuellement, la fermeture peut-être automatisée (ex 0216 ou 0712).

# Désignation des principaux groupes de modèles\*

\*Les termes de Boîte, Emballage et Caisse sont interchangeables dans le contexte de ces descriptions.

## Remarques générales

Il s'agit d'une classification très générale. Toutefois, quelques uns des modèles d'emballages d'un groupe pourraient également appartenir à d'autres groupes.

### 01 - Bobines, feuilles ou plaques commerciales

### 02 - Caisses à rabats

Caisses à rabats, d'une seule pièce, avec joint d'assemblage collé, agrafé ou à bande gommée. Elles sont livrées à plat, prêtes à l'emploi et nécessitent d'être fermées.

### 03 - Caisses télescopiques

Caisses télescopiques constituées par plus d'une pièce et caractérisées par un couvercle et/ou un fond séparé se glissant sur le corps de la caisse.

### 04 - Enveloppes et plateaux

Enveloppes et plateaux en général constitués d'une seule pièce, montés sans agrafage ni bande gommée, et pouvant comporter des éléments de verrouillage, d'encliquetage, et des poignées.

### 05 - Boîtes coulissantes

Boîtes coulissantes constituées par plusieurs manchons coulissants rentrant en différentes directions les uns dans les autres. Ce groupe comprend aussi les manchons extérieurs pour d'autres caisses.

### 06 - Caisses rigides

Caisses rigides constituées de plusieurs pièces nécessitant un assemblage avant emploi.

### 07 - Caisses collées prêtes à l'emploi

Caisses collées prêtes à l'emploi, constituées en principe par une seule pièce, livrées à plat et prêtes à l'emploi après un simple montage.

### 09 - Conditionnement intérieur

Conditionnement intérieur, tel que doublures intérieures, rembourrages, casiers, cloisons, etc ... , faisant partie du modèle de caisse ou utilisés comme éléments indépendants. Tout nombre de panneaux indiqué est arbitraire et pourra être augmenté ou diminué selon les besoins.

## Ecriture du code du modèle

Code complet: XXXX-XXXX	
Modèle	Variante
XXXX	-XXXX
Pour modèle de base du présent code.	Pour distinguer un modèle dérivé d'un modèle de base du présent code ou introduire un repère de stockage en mémoire dans une bibliothèque informatique

## Fermeture des caisses

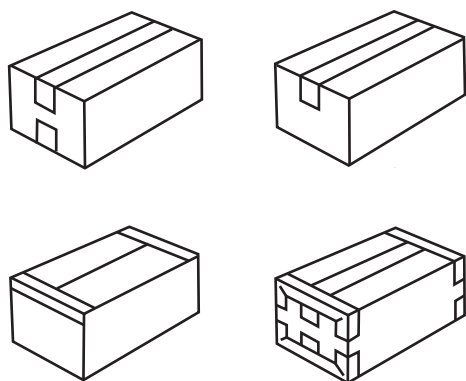
La fermeture correcte et efficace des emballages est aussi importante que leur construction elle-même.

Les méthodes de fermeture suivantes sont possibles, seules ou en combinaison:

- Collage, à froid ou à chaud
- Bande gommée ou bande adhésive
- Encliquetage
- Agrafage

### Fermeture par bande

Elle pourra être réalisée conformément aux exemples représentés.



### Fermeture par agrafage

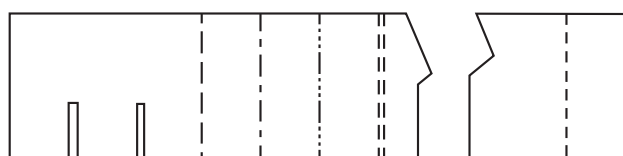
Elle pourra être réalisée conformément aux exemples représentés.



## Codification des conditionnements intérieurs

La gamme suivante de conditionnements intérieurs est codée selon le nombre de panneaux, pour toute combinaison de formes (pour systèmes informatisés).

Nombre de panneaux		CODE
2	>	0982
3	>	0983
4	>	0984
5	>	0985
6	>	0986
7	>	0987
8	>	0988
9	>	0989
10	>	0990
11	>	0991
12	>	0992
13	>	0993
14	>	0994
15	>	0995
16	>	0996
17	>	0997
18	>	0998
19	>	0999



0982/0999















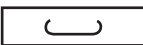
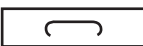

M

# Codice internazionale per imballaggi in cartone ondulato

Questo codice è stato sviluppato dalla FEFCO e dall'ESBO per creare un sistema ufficiale con cui sostituire la lunga e complicata descrizione verbale della struttura di scatole e imballaggi in cartone ondulato, attraverso semplici simboli che tutti possano capire a livello

internazionale, a prescindere dalle differenze di lingua o altro. Questi riferimenti possono essere utilizzati negli ordini e nelle specifiche per gli imballaggi. Eventuali aggiunte o modifiche potranno essere effettuate soltanto dalla FEFCO e dall'ESBO.

## Simboli utilizzati nei disegni e nei sistemi di computer

Simbolo di disegno	Codice di computer	Descrizione
<b>Tagli, cordonature, slit ecc.</b>		
	CL	contorni degli imballaggi montati o delle linee di taglio degli imballaggi stesi
	SC	slits
	CI	cordatura (piega verso l'interno)
	CO	cordatura (piega verso l'esterno)
	SI	linea di slits-cordatura (piega verso l'interno)
	SO	linea di slits-cordatura (piega verso l'esterno)
	DS	doppia cordatura
	PL	linea di perforazione
	SE	linea di taglio antinfortunistico
	TP	perforazione per strappo
<b>Giunta di fabbricazione</b>		
	SJ	giunta cucita
	TJ	giunta a nastro adesivo
	GJ	giunta incollata
<b>Aperture</b>		
	PC	maniglie tranciate
	UC	maniglie semitranciate
	NC	maniglie semitranciate
<b>Direzione onda</b>		
	FD	indicatore direzione onda

## Nei disegni dei modelli con questo Codice è sempre esposto il lato interno dell'imballaggio.

### Dimensioni dell'imballaggio

Se non diversamente specificato le dimensioni sono tutte dimensioni interne in mm come segue:

Lunghezza (L) x Larghezza (B) x Altezza (H)  
 Lunghezza (L) = la dimensione più lunga all'apertura  
 Larghezza (B) = la dimensione più corta all'apertura  
 Altezza (H) = la dimensione dalla parte superiore dell'apertura fino alla base

Le dimensioni L, B, H sono specificate in ogni descrizione della costruzione dell'imballaggio, per alcuni modelli il valore numerico della B può superare il valore numerico della L.

Le dimensioni andrebbero misurate in condizioni climatiche standard, sull'imballaggio aperto e steso, partendo dal centro della cordonatura e considerando lo spessore del materiale.

Per contenitori di tipo telescopico l'altezza (h) della parte superiore (cioè il coperchio) andrebbe indicata come quarta misura di seguito ad una barra obliqua, cioè:

355x205x120/40 mm  
 (L) (B) (H) (h)

Per contenitori con le falde esterne che si sovrappongono, l'area della sovrapposizione (o) andrebbe indicata come quarta misura di seguito ad una barra obliqua, cioè:

355x205x120/40 mm  
 (L) (B) (H) (o)

### Dimensioni del foglio

Se non diversamente indicato, le dimensioni di un foglio di cartone ondulato sono espresse in mm come segue:

1<sup>a</sup> dimensione x 2<sup>a</sup> dimensione  
 1<sup>a</sup> dimensione = parallela alle linee d'incollaggio  
 2<sup>a</sup> dimensione = perpendicolare alle linee d'incollaggio

### Più versioni di un modello

Per diversi tipi di imballaggio possono esistere delle versioni modificate senza che ci sia necessità di creare un modello nuovo. In tale caso andrebbe aggiunto un sottonumero dietro il numero base del modello, separato da un trattino.

Esempio: 0201-2.

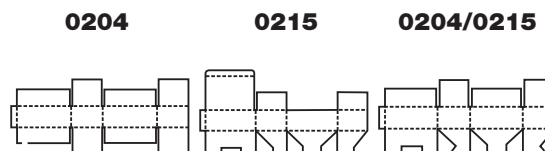
E' possibile che una determinata versione venga realizzata da un singolo produttore.

### Combinazione di più tipi

I modelli di costruzione mostrati sono dei tipi base degli imballaggi in cartone ondulato.

Nel caso in cui la costruzione finale sia una combinazione di due o tre modelli base, per esempio riguardo all'arrangiamento delle falde, si può fare una descrizione

come la seguente: Falde superiori come 0204, falde inferiori come 0215. Questo tipo può anche essere descritto come 0204/0215 (Falde superiori/Falde inferiori)



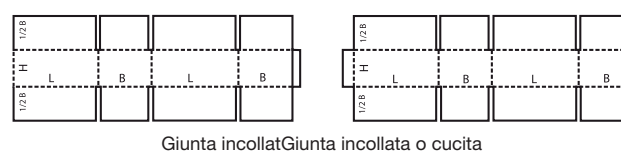
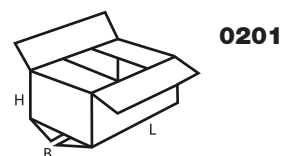
### I modelli e la giunta di fabbricazione

I disegni dei modelli inclusi in questo Codice possono essere riadattati in funzione della scelta del tipo di giunta di fabbricazione.

Alcuni modelli possono avere una giunta incollata, cucita o nastrata. Una giunta incollata o cucita può essere realizzata tramite l'estensione o del pannello o del pannello lungo.

Nelle immagini vengono illustrate le relative indicazioni sul disegno:

Esempio per tutti i tipi



Quanto sopra è valido per tutti i modelli in questo Codice.

### Manuale o Automatico

Ognuno dei modelli include una delle indicazioni seguenti:  
 M – montaggio in genere manuale  
 A – montaggio in genere automatico  
 M/A – può essere o manuale oppure automatico  
 M+A – richiede una combinazione dei due

Queste indicazioni vengono date in base ai metodi attualmente adoperati e con lo scopo di dare ulteriori informazioni agli addetti alla preparazione delle specifiche e agli utilizzatori.

Alcuni degli imballaggi a montaggio manuale possono essere chiusi anche in automatico (per es.: 0216 o 0712)

## Descrizione dei gruppi di modelli base\*

\*I termini Scatola, Contenitore ed Imballaggio sono interscambiabili nel contesto delle descrizioni sopra.

### Note generali

N.B. Diversi modelli di imballaggio tra quelli inclusi nel Codice con un determinato numero potrebbero essere classificati anche all'interno di altri gruppi di modelli base.

### 01 - Bobine e fogli pronti per vendita

### 02 - Scatole americane

Scatole americane costruite in un singolo pezzo base con la giunta incollata, cucita o nastrata e con falde superiori e inferiori. Sono consegnate stese, pronte da utilizzare e richiedono chiusura tramite le apposite falde.

### 03 - Scatole telescopiche

Scatole telescopiche costituite da più di un componente e caratterizzate da un coperchio e/o fondo che scorre esternamente al corpo della scatola.

### 04 - Contenitori e vassoi

Contenitori e vassoi formati normalmente dalla piegatura di un pezzo di cartone. Il fondo del contenitore è delimitato da pieghe in modo da formare due o tutti i pannelli laterali ed il pannello superiore. In certi modelli possono essere incorporati delle linguette di chiusura, delle maniglie, dei pannelli da espositori ecc.

### 05 - Contenitori telescopicio

Contenitori telescopicio composti da diversi pezzi che scorrono l'uno con l'altro. In questo gruppo sono incluse anche le fasce esterne per scatole.

### 06 - Imballaggi rigidi

Imballaggi rigidi composti da due pezzi laterali separati e un corpo, e richiedono una fase di cucitura o altro prima di essere utilizzati.

### 07 - Imballaggi incollati

Imballaggi incollati già pronti composti in genere da un pezzo, sono consegnati piegati e sono pronti per l'uso tramite una semplice fase di montaggio apertura.

### 09 - Pezzi interni

Pezzi interni come fodere interne, imbottiture, separatori, divisori ecc., sia come accessori ad un imballaggio, sia come articoli a se stanti. I numeri di pannelli che compaiono nei disegni sono arbitrari e possono essere diminuiti o aumentati secondo le esigenze.

### Formato scritto del codice del modello

Codice completo: XXXX-XXXX	
Modello	Versione del modello
XXXX	-XXXX
Il tipo / Il modello standard riconosciuto da questo codice.	Il numero della versione per diversificare il modello modificato dal modello standard (corrispondente ad un disegno specifico, oppure ad un archivio CAD/CAM).

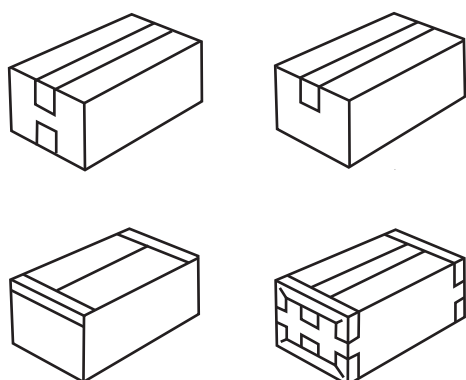
## Chiusura degli imballaggi

Una chiusura corretta ed efficiente dell'imballaggio è importante quanto la costruzione stessa dell'imballaggio. I metodi di chiusura seguenti vengono effettuati sia singolarmente sia in combinazioni:

- tramite incollatura, a freddo o a caldo
- tramite nastratura
- tramite incastro
- tramite cucitura

### Chiusura tramite nastratura

Potrà essere effettuata secondo gli esempi qui esposti.



### Chiusura tramite cucitura

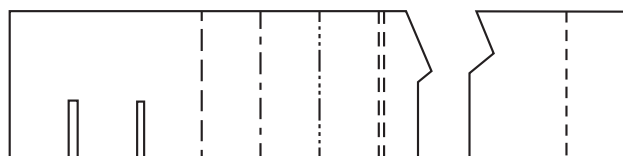
Potrà essere effettuata secondo gli esempi qui esposti.



## Codifica degli interni

La seguente gamma di interni è classificata sulla base del numero di pannelli usati in ogni combinazione di forma.

Numero di pannelli		CODE
2	>	0982
3	>	0983
4	>	0984
5	>	0985
6	>	0986
7	>	0987
8	>	0988
9	>	0989
10	>	0990
11	>	0991
12	>	0992
13	>	0993
14	>	0994
15	>	0995
16	>	0996
17	>	0997
18	>	0998
19	>	0999



0982/0999

M















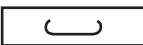
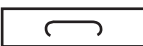

# Código internacional para cajas de cartón ondulado

Este código ha sido desarrollado por FEFCO y ESBO, como sistema oficial, para sustituir largas y complicadas descripciones verbales de cajas de cartón ondulado y diseños, por símbolos sencillos de comprensión internacional, sin atender al lenguaje u otras diferencias.

Estas referencias pueden emplearse en pedidos y especificaciones de cajas de cartón ondulado para embalaje.

Sólo FEFCO y ESBO están autorizados hacer adiciones y modificaciones.

## Símbolos empleados en planos y sistemas informáticos

Símbolo dibujado	Código Ordenador	Descripción
<b>Cuts, scores, slits etc.</b>		
	CL	Contorno de cajas armadas o líneas de corte en plancha
	SC	Cortes ranurados
	CI	Líneas de hendido (plegado hacia el interior)
	CO	Líneas de hendido (plegado hacia el exterior)
	SI	Líneas de corte-hendido (plegado hacia el interior)
	SO	Líneas de corte-hendido (plegado hacia el exterior)
	DS	Líneas de doble hendido
	PL	Líneas de perforado
	SE	Líneas de corte intermitente
	TP	Perforación para desgarrar
<b>Junta de fabricación</b>		
	SJ	Grapada
	TJ	Encintada
	GJ	Encolada
<b>Aperturas</b>		
	PC	handholds stripped
	UC	Asas parcialmente recortadas
	NC	Asas parcialmente recortadas
<b>Dirección de la onda</b>		
	FD	Indicador de la dirección de la onda

## Los planos de los modelos de este código son siempre desde la perspectiva interior de la caja.

### Dimensiones de la caja

UAI menos que se indique lo contrario, todas las dimensiones se entienden como dimensiones internas en mm, y son como siguen:

Longitud (L) x Anchura (B) x Altura (H)

Longitud (L) = la dimensión mayor al abrir

Anchura (B) = la dimensión menor al abrir

Altura (H) = la dimensión desde la parte superior de la abertura hasta la base

Las dimensiones L, B, H se especifican en la descripción de cada modelo de caja. En algunos modelos, el valor numérico B puede ser mayor que el valor numérico L. Las mediciones deben realizarse bajo condiciones climáticas normalizadas, sobre planchas lisas y desde el centro del hendido, teniendo en cuenta el espesor del material.

Para cajas de tipo telescópico, la altura (h) de la parte superior (tapa) debe darse como una cuarta medida tras una barra inclinada, por ejemplo:

355 x 205 x 120/40 mm  
(L) (B) (H) (h)

Para cajas con solapas exteriores que monten, la longitud del área superpuesta (o) debe darse como una cuarta medida tras una barra inclinada, por ejemplo:

355 x 205 x 120/40 mm  
(L) (B) (H) (o)

### Dimensiones de la plancha

Al menos que se indique lo contrario, las dimensiones de la plancha de cartón ondulado se expresan en mm como sigue:

1º dimensión x 2ª dimensión

1º dimensión = paralela a las líneas de pegado

2ª dimensión = perpendicular a la líneas de pegado

### Versiones de un modelo

Algunos tipos de cajas pueden tener versiones derivadas sin necesidad de crear un nuevo modelo. En este caso se debe añadir un sufijo al número básico de modelo, separado por un guión.

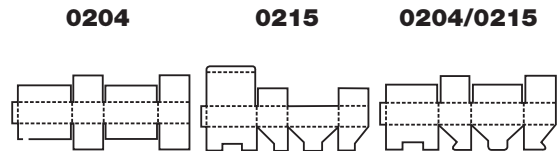
Ejemplo: 0201-2.

Una versión puede ser única de un fabricante particular.

### Combinación de tipos

Los modelos mostrados son los tipos básicos de cajas de cartón ondulado. Si el diseño final es una combinación de dos o tres modelos básicos, por ejemplo en lo concerniente a la disposición de solapas, pueden describirse como sigue:

Solapas superiores como en 0204. Solapas inferiores como en 0215. Este modelo también puede ser descrito como 0204/0215 (solapas superiores/solapas inferiores).



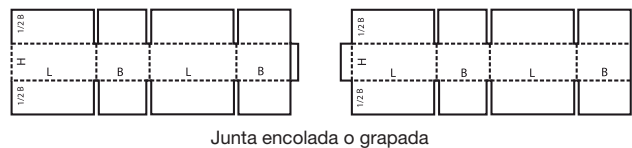
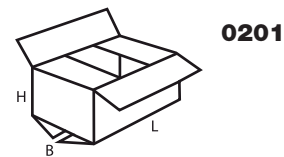
### Modelos y juntas de fabricación

Los planos de los desarrollos de los distintos modelos mostrados en este código, pueden necesitar modificaciones, dependiendo de la junta de fabricación elegida.

Algunos modelos pueden tener juntas de fabricación encolada, grapada o pegada con cinta. Una junta encolada o grapada puede ser tanto una extensión del panel corto como del largo.

Los ejemplos muestran cómo deberían indicarse éstas sobre un plano:

Ejemplo para todos los tipos



Esto es aplicable a todos los modelos de este código.

### Montaje manual o automático

Cada modelo incluye una de las siguientes indicaciones:

M – montaje manual normalmente

A - montaje automático normalmente

M/A – el montaje puede ser manual o automático

M+A – se requiere una combinación de ambos

Estas indicaciones se basan en la práctica corriente y pretenden dar una información adicional a fabricantes y usuarios.

Algunas cajas de montaje manual pueden cerrarse de forma automática (ejemplo : 0216 ó 0712)

# Descripción de los grupos de modelos básicos\*

Los términos caja, contenedor y embalaje son intercambiables en el contexto de estas descripciones.

## Consideraciones generales

Hay que tener en cuenta que algunos de los modelos de caja contenidos en el código bajo un número específico pueden también clasificarse en otros grupos de modelos básicos.

## 01 - Rollos y planchas comerciales

## 02 - Cajas de tipo ranurado

Cajas de tipo ranurado: consisten básicamente en una pieza con juntas de fabricación encolada, cosida o pegada con cinta y solapas superiores e inferiores. Se despachan extendidas en un plano, listas para su uso y se cierran utilizando las solapas superiores e inferiores.

## 03 Cajas telescópicas

Cajas telescópicas: fabricada con más de una pieza, se caracterizan por una tapa y/o fondo que se desliza sobre el cuerpo de la caja.

## 04 - Cajas plegables y bandejas

Cajas plegables y bandejas: son en general de una única pieza de cartón ondulado. El fondo de la caja se pliega para formar dos, o todas las paredes laterales, y la tapa. Pueden incorporarse al diseño elementos de cierre, asas, paneles expositores, etc.

## 05 - Cajas de tipo deslizante

Cajas de tipo deslizante: constan de varias piezas de forros interiores y fundas que deslizan en diferentes direcciones uno dentro de otro. Este grupo incluye también fundas exteriores para otras cajas.

## 06 - Cajas de tipo rígidas

Cajas de tipo rígidas: formadas por dos piezas separadas, para los extremos y un cuerpo; requieren un grapado u otra operación similar antes de que puedan utilizarse.

## 07 - Cajas de encolado rápido

Cajas de encolado rápido: están hechas generalmente de una sola pieza, se entregan extendidas en un plano o plegadas y listas para su utilización por medio de un sencillo montaje.

## 09 - Acondicionadores interiores

Acondicionadores interiores: como forros, refuerzos, casilleros, divisiones interiores, tanto si se ajustan a un modelo de caja o como piezas sueltas. El número de piezas de los acondicionadores interiores mostrados es arbitrario y puede aumentarse o disminuirse de acuerdo con las necesidades.

## Escritura de los modelos del código

Código completo: XXXX-XXXX	
Modelo	Versión
XXXX	-XXXX
Modelo/diseño estándar reconocido mediante este código	El número de versión para diferenciar las variaciones sobre el diseño estandarizado (corresponde a un diseño particular o del archivo CAD/CAM).

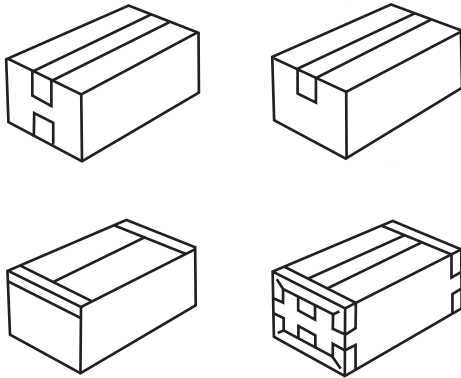
## Cierre de las cajas

Un cierre correcto y efectivo de las cajas es tan importante como su propia fabricación. Todos los métodos de cierre siguientes son posibles, tanto individualmente como combinados:

- encolado
- frío o caliente cinta
- automontaje
- grapado

### Cierre por medio de cinta

Puede realizarse de acuerdo con los ejemplos que se muestran



### Cierre por grapado

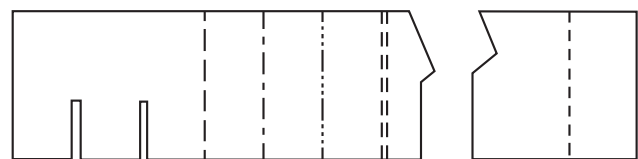
Puede realizarse de acuerdo con los ejemplos que se muestran



## Codificación de acondicionadores interiores

La siguiente gama de acondicionadores interiores se codifica de acuerdo al número de paneles empleados, en cualquier combinación de formas (para sistemas informáticos).

Número de paneles		CODE
2	>	0982
3	>	0983
4	>	0984
5	>	0985
6	>	0986
7	>	0987
8	>	0988
9	>	0989
10	>	0990
11	>	0991
12	>	0992
13	>	0993
14	>	0994
15	>	0995
16	>	0996
17	>	0997
18	>	0998
19	>	0999

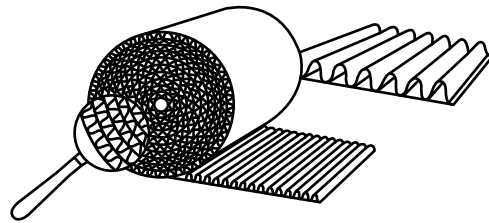


**0982/0999**  
**M**

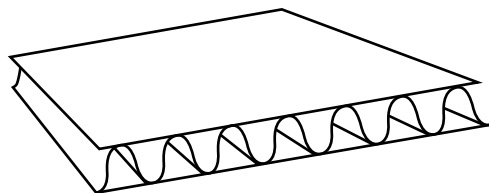
# 0100

- ▲ **Commercial rolls and sheets**
- ▲ **Bobines, feuilles ou plaques commerciales.**
- ▲ **Handelsübliche Rollen und Tafeln**
- ▲ **Bobine e fogli pronti per vendita**
- ▲ **Rollos y planchas comerciales**

## 0100



## 0110



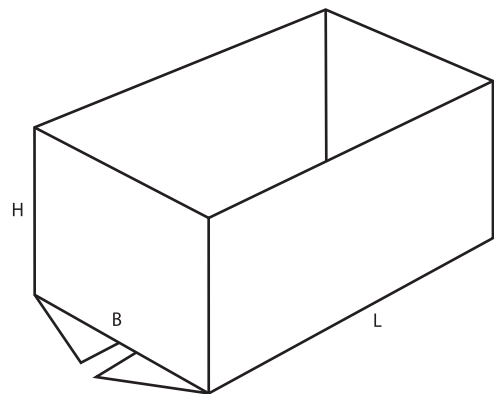
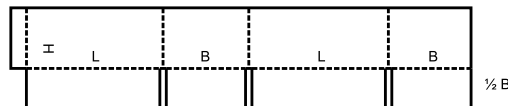
# 0200

- ▲ **Slotted-type boxes** consist of basically one piece with a glued, stitched or taped manufacturers joint and top and bottom flaps. They are shipped flat, ready to use and require closing using the flaps provided.
- ▲ **Caisses à rabats**, d'une seule pièce, avec joint d'assemblage collé, agrafé ou à bande gommée. Elles sont livrées à plat, prêtes à l'emploi et nécessitent d'être fermées.
- ▲ **Faltschachteln (Faltkisten)** bestehen in der Regel aus einem Stück mit einer durch Laschenklebung, Drahtheftung bzw. Klebestreifen verbundenen Fabrikante sowie Deckel- und Bodenklappen. Sie werden flach zusammengefaltet versandt, sind

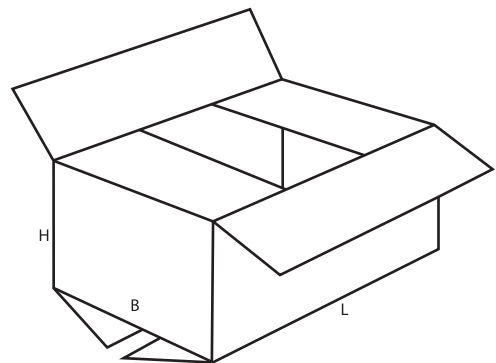
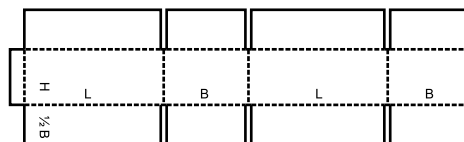
gebrauchsfertig und werden anhand der Klappen verschlossen.

- ▲ **Case a falde**: Scatole americane costruite in un singolo pezzo base con la giunta incollata, cucita o nastrata e con falde superiori e inferiori. Sono consegnate stese, pronte da utilizzare e richiedono chiusura tramite le apposite falde.
- ▲ **Cajas de tipo ranurado**: consisten básicamente en una pieza con juntas de fabricación encolada, cosida o pegada con cinta y solapas superiores e inferiores. Se despachan extendidas en un plano, listas para su uso y se cierran utilizando las solapas superiores e inferiores.

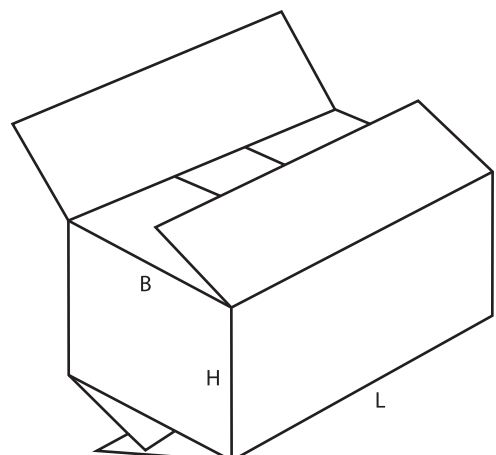
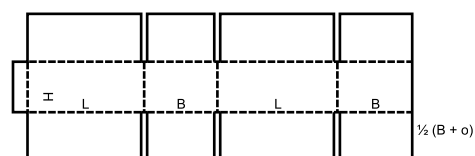
## 0200 M/A



## 0201 M/A

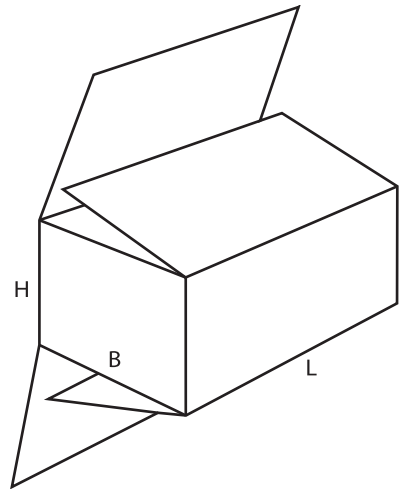
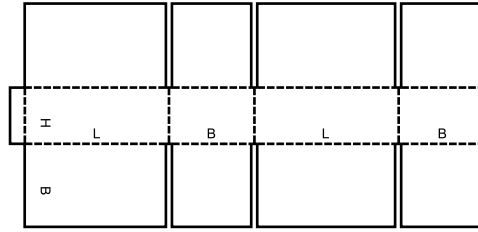


## 0202 M/A



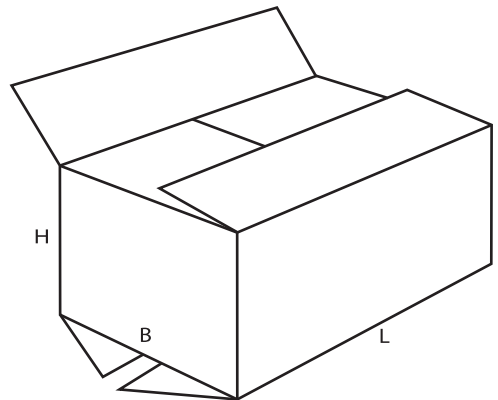
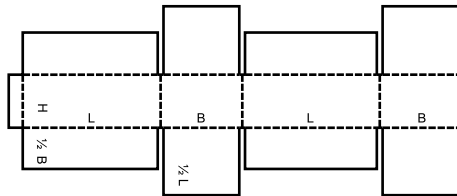
0203

M/A



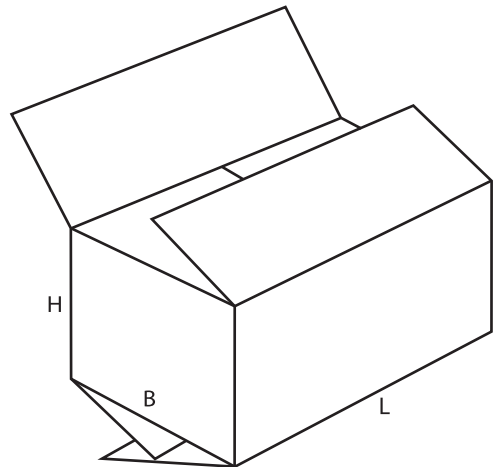
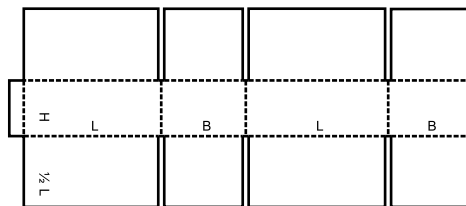
0204

M/A



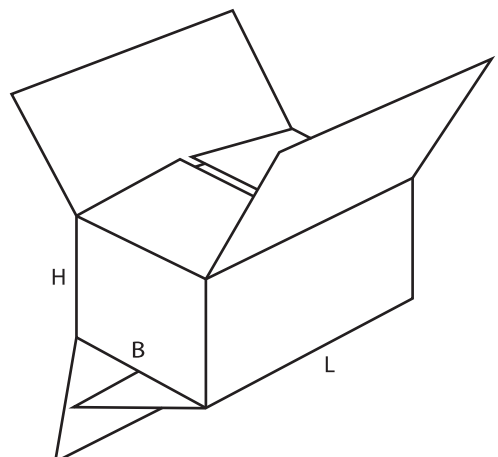
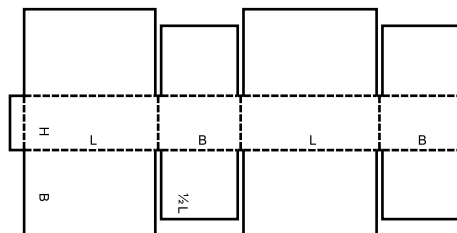
0205

M/A



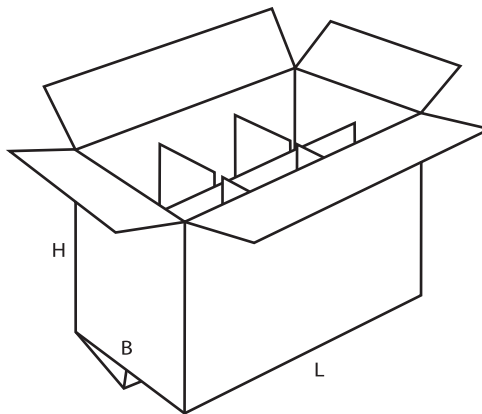
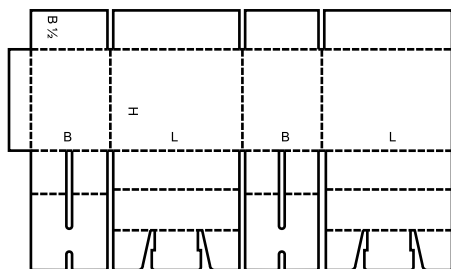
0206

M/A



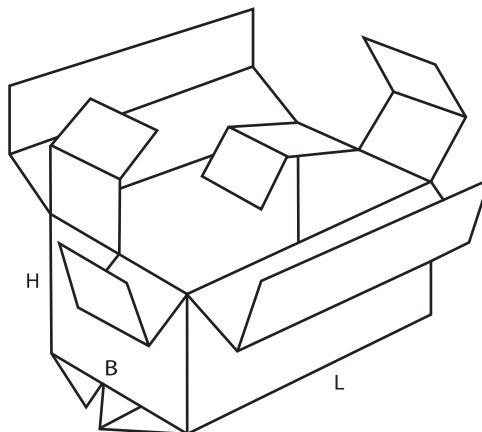
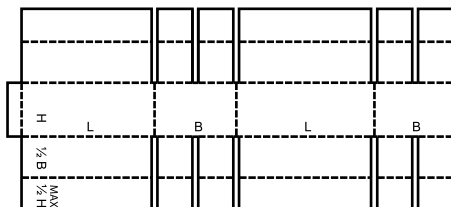
0207

M



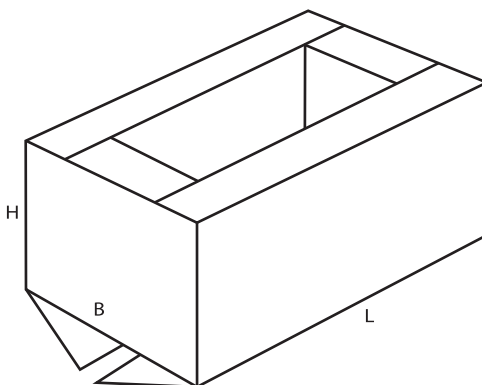
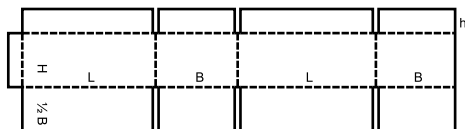
0208

M



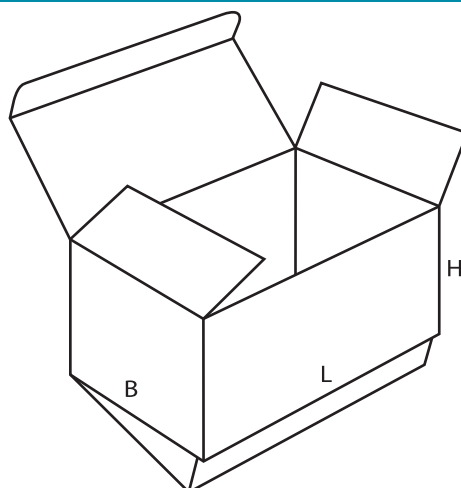
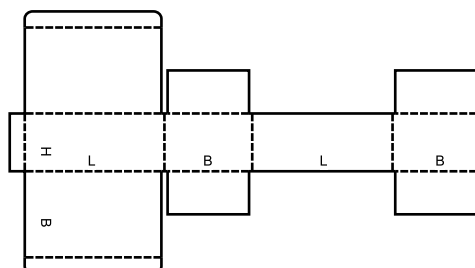
0209

M/A



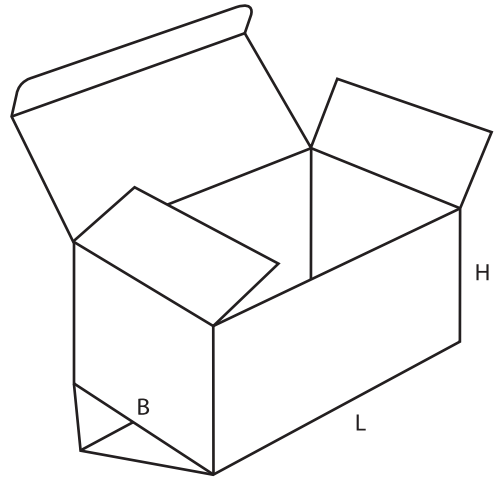
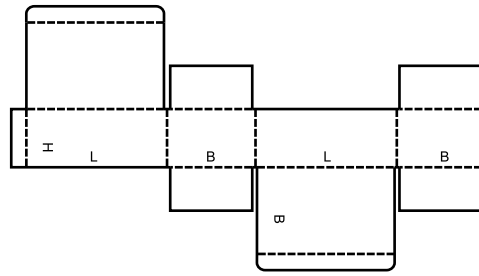
0210

M



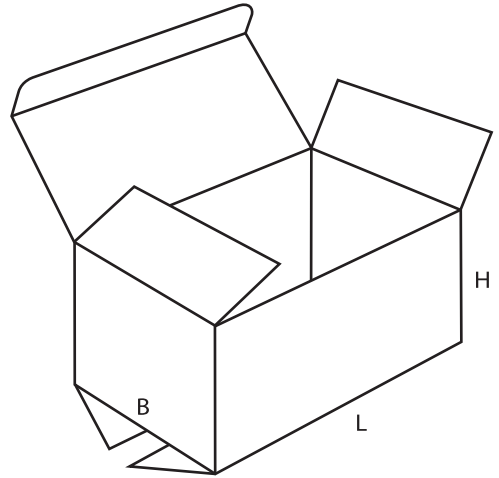
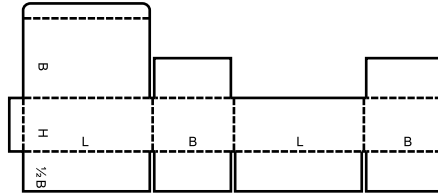
0211

M



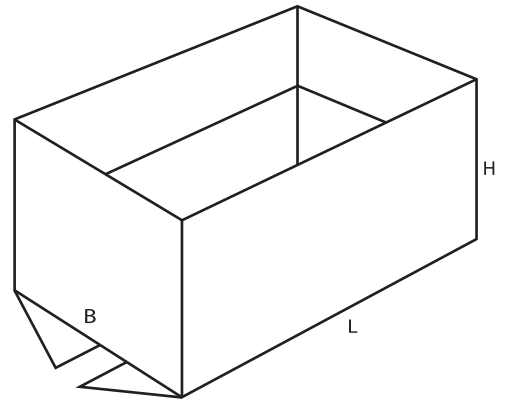
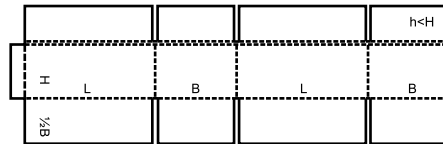
0212

M/A



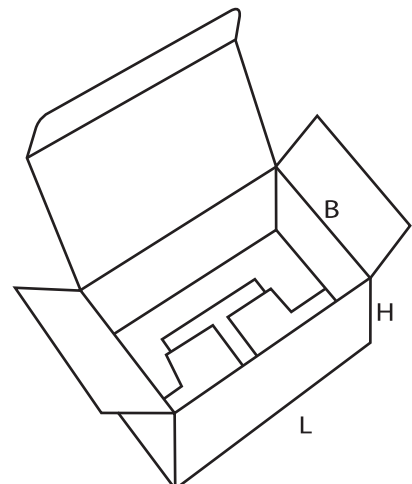
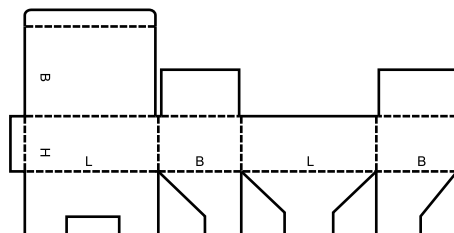
0214

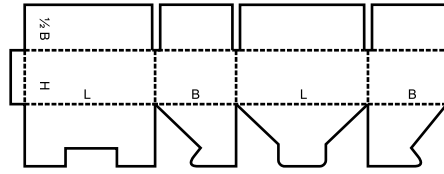
M



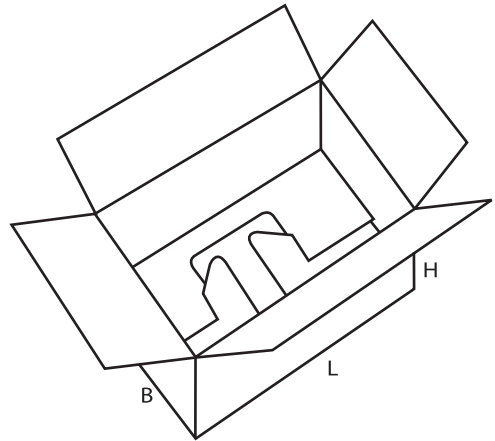
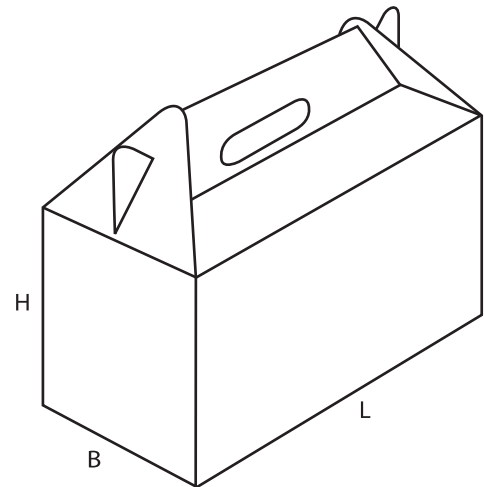
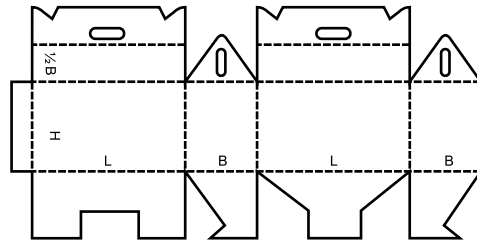
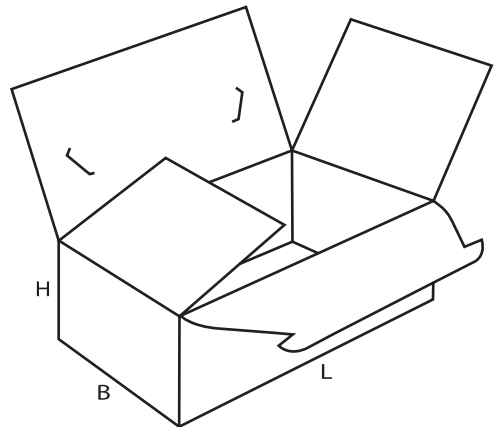
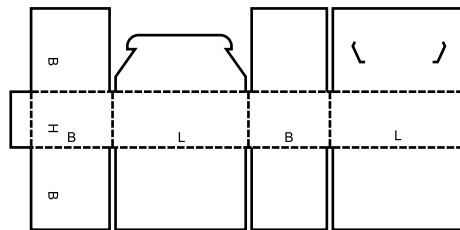
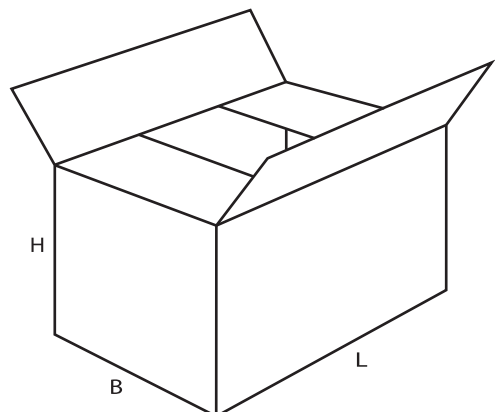
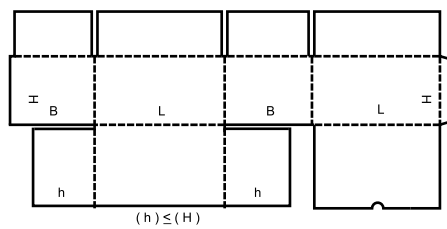
0215

M



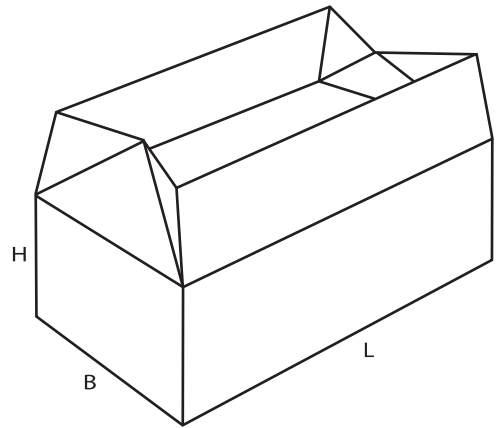
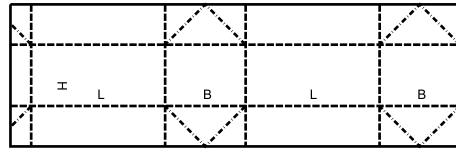
**0216****M**

closure of top can be automated  
 la fermeture du dessus peut être automatisée  
 Derverschluss des aufsatzes kann automatisiert werden

**0217****M****0218****M****0225****M**

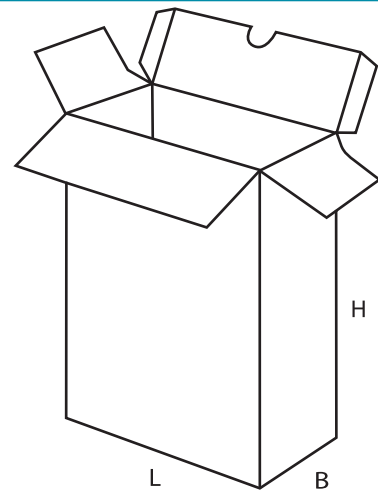
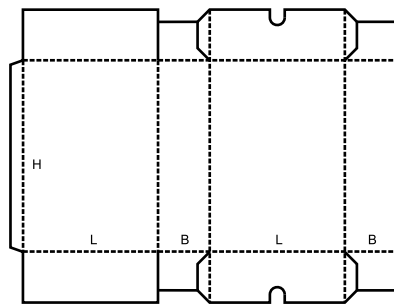
0226

M



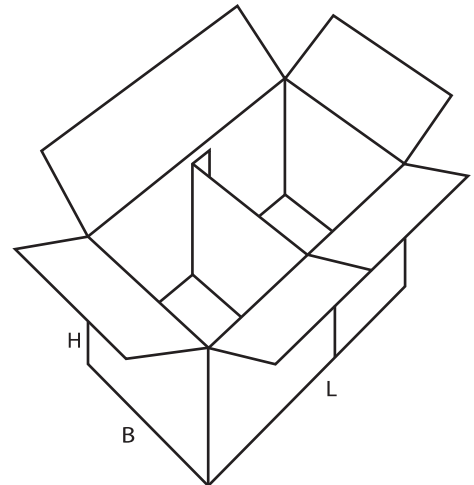
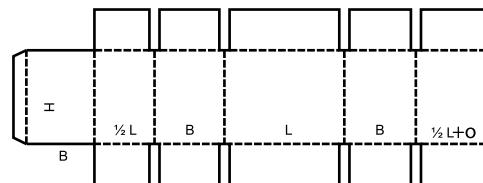
0227

M



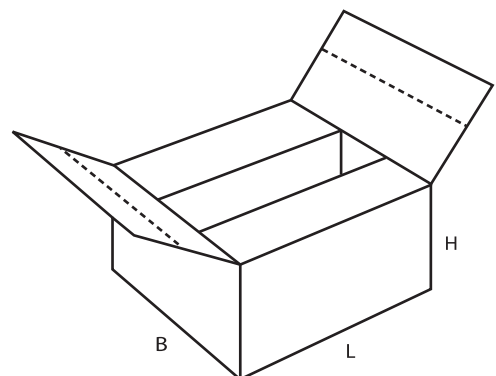
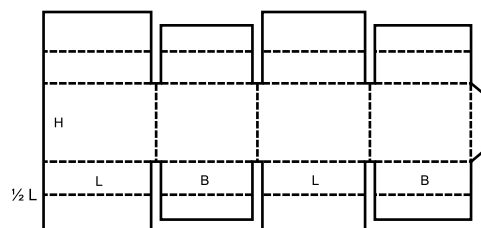
0228

M/A



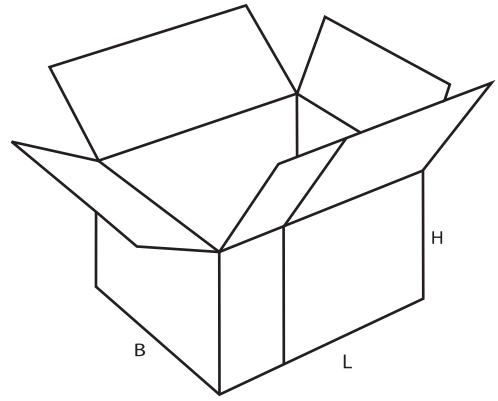
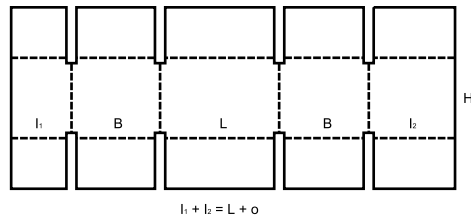
0229

M



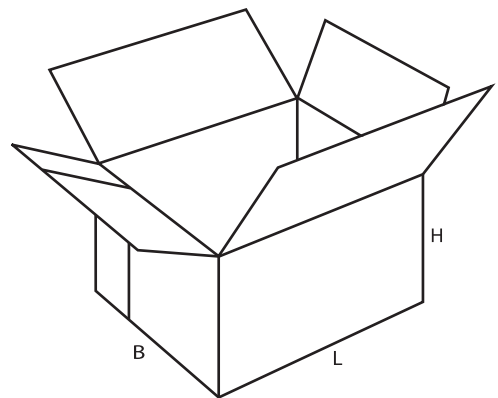
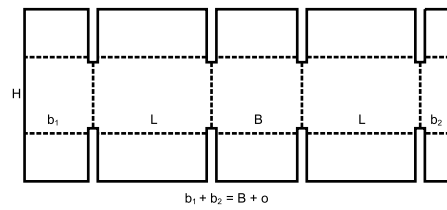
0230

M/A



0231

M/A



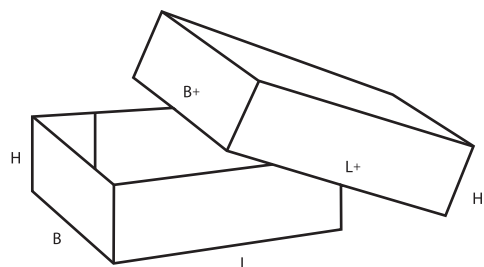
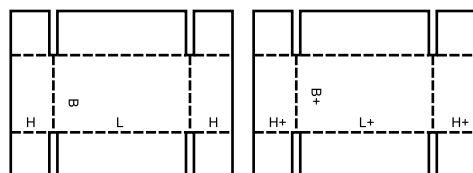
# 0300

- ▲ **Telescope-type** boxes consist of more than one piece and are characterised by a lid and/or bottom telescoping over the body of the box.
- ▲ **Caisses télescopiques** constituées par plus d'une pièce et caractérisées par un couvercle et/ou un fond séparé se glissant sur le corps de la caisse.
- ▲ **Deckelschachteln (Stülp-schachteln)** bestehen aus zwei oder mehr Teilen. Ein Oberteil (Deckel) wird über ein Unterteil (Boden) gestülpt oder beide über einen Rumpf.

- ▲ **Casse telescopiche:** Scatole telescopiche costituite da più di un componente e caratterizzate da un coperchio e/o fondo che scorre esternamente al corpo della scatola.
- ▲ **Cajas telescópicas:** fabricada con más de una pieza, se caracterizan por una tapa y/o fondo que se desliza sobre el cuerpo de la caja.

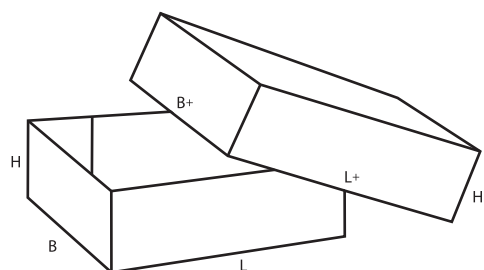
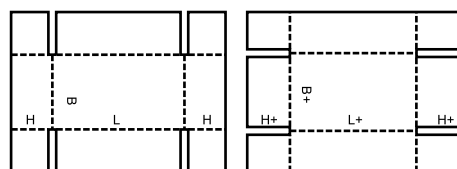
0300

M/A



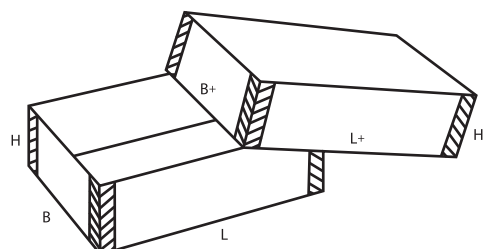
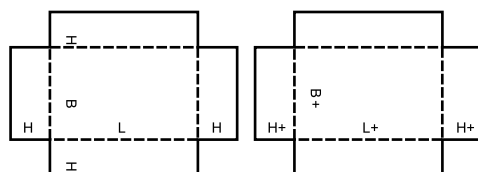
0301

M/A



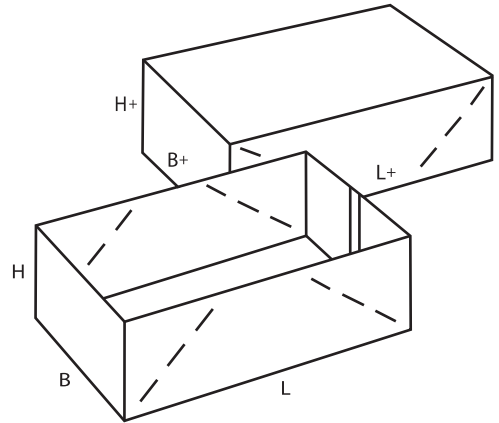
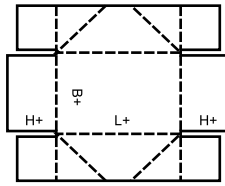
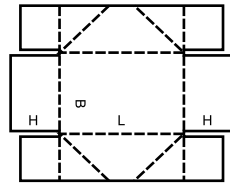
0302

M



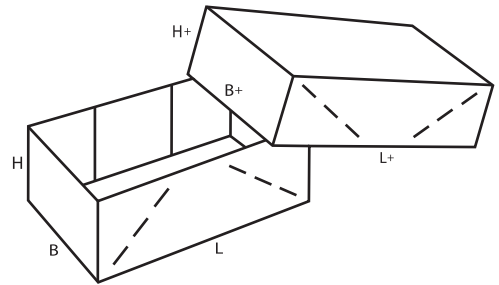
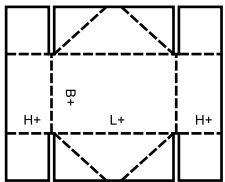
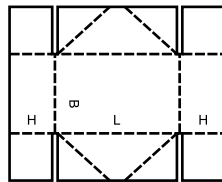
0303

M



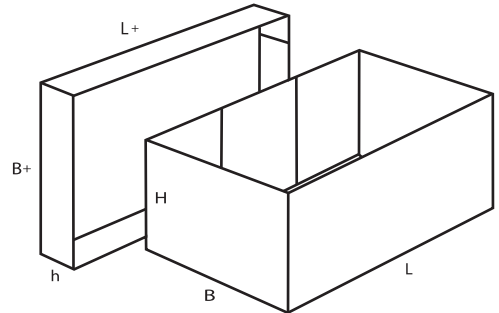
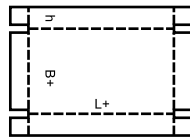
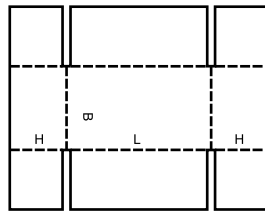
0304

M



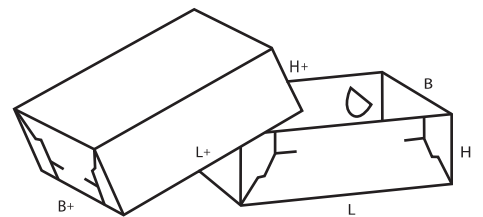
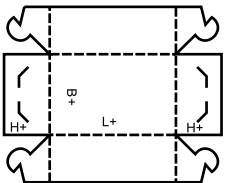
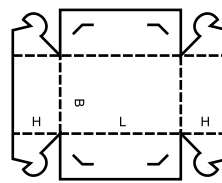
0306

M/A



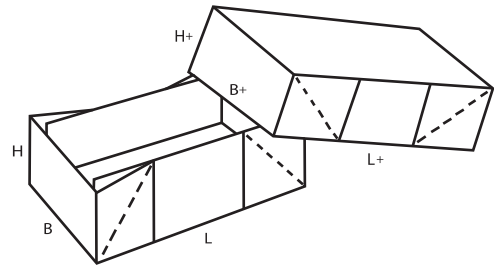
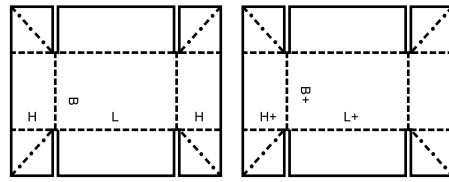
0307

M



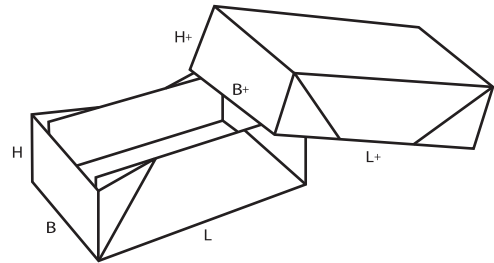
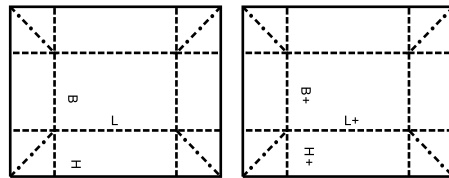
0308

M



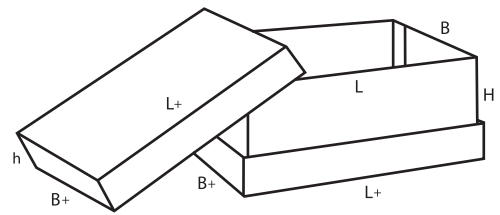
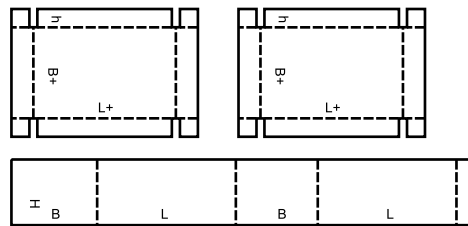
0309

M



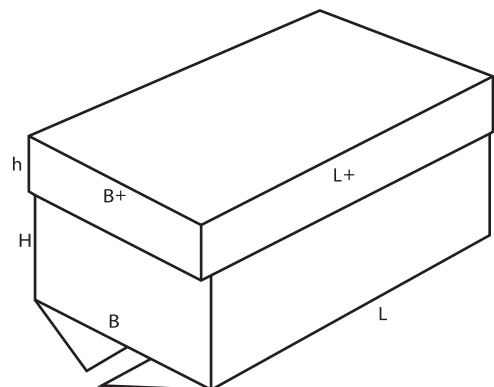
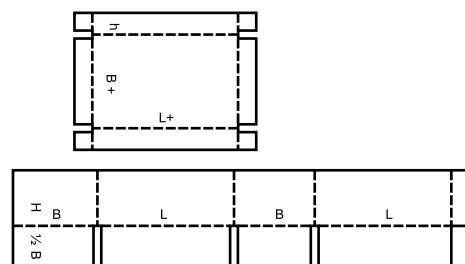
0310

M+A



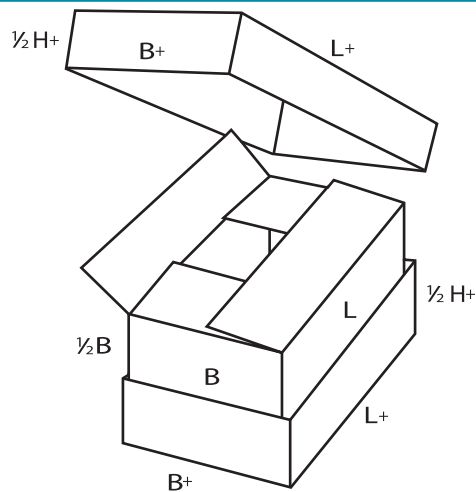
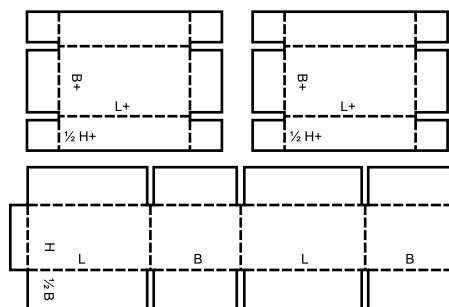
0312

M/A



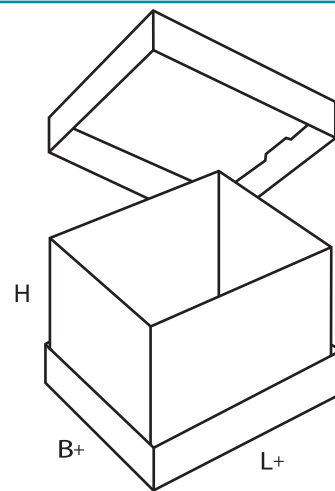
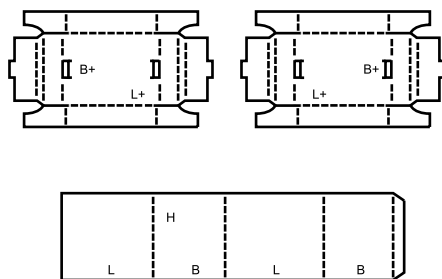
0313

M/A



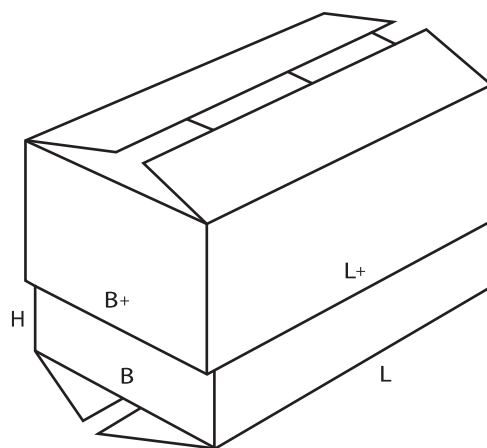
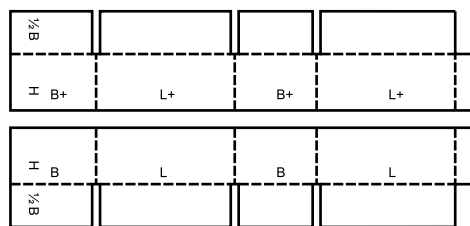
0314

M



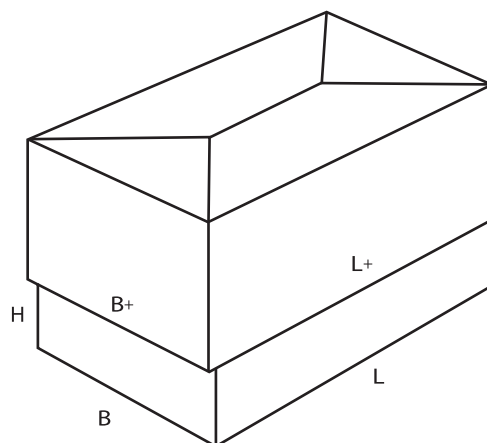
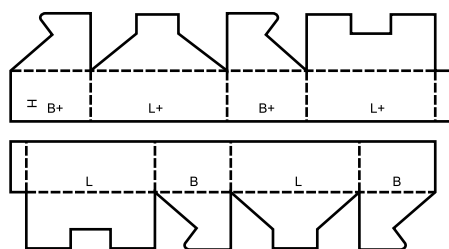
0320

M/A



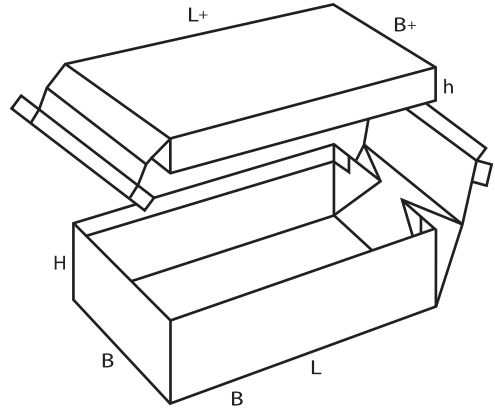
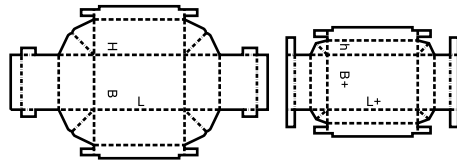
0321

M



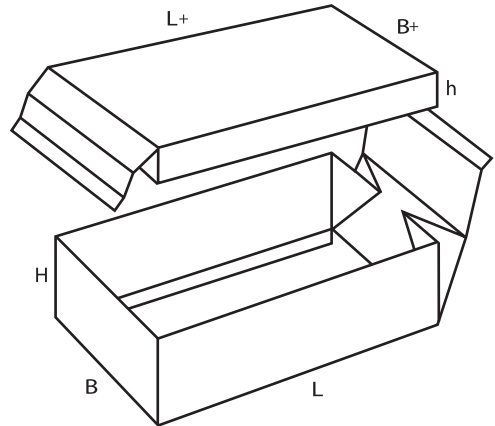
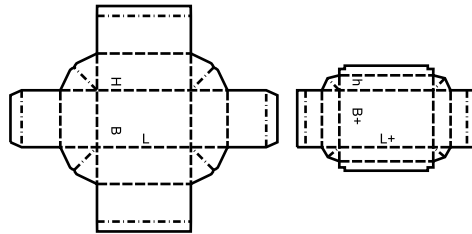
0322

M



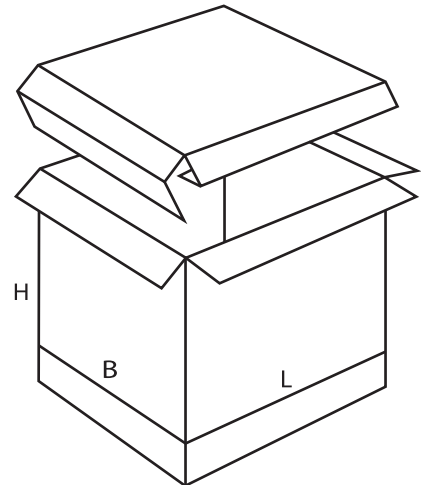
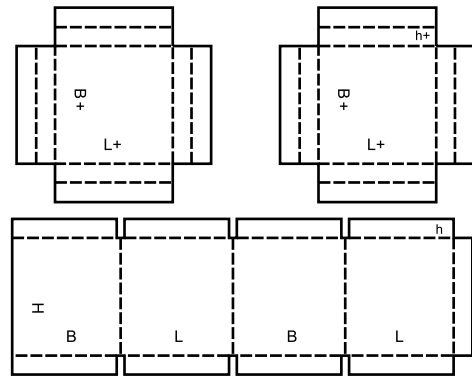
0323

M



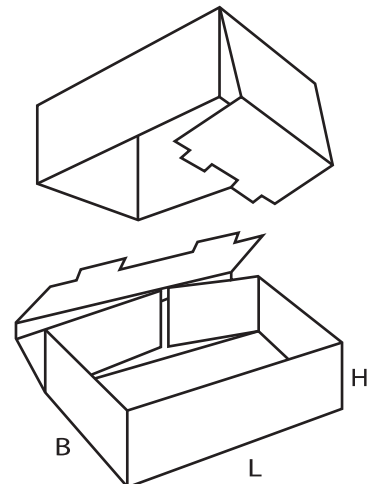
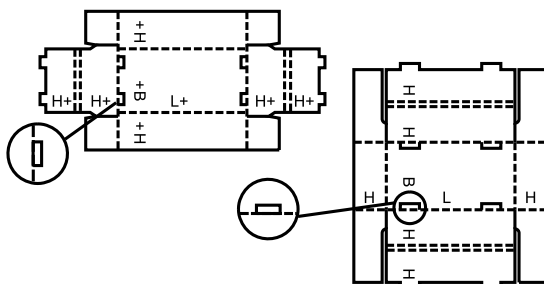
0325

A



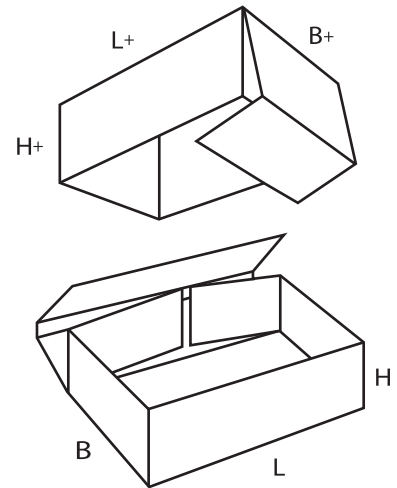
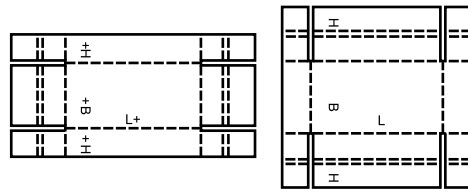
0330

M/A



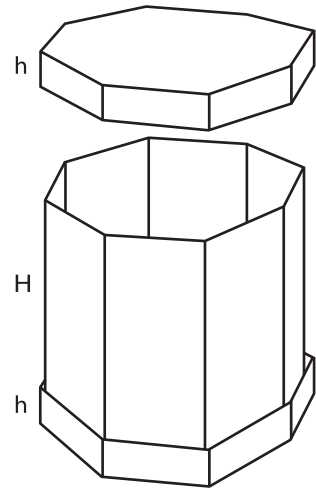
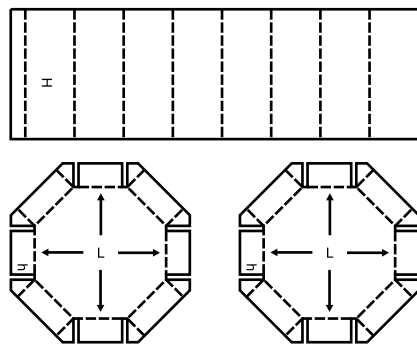
0331

M/A



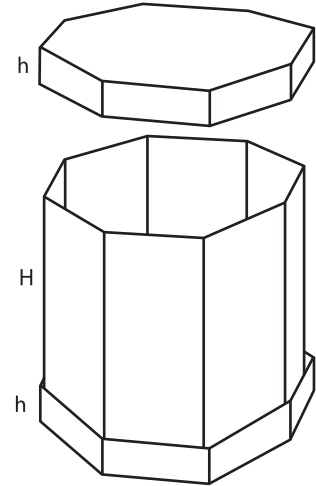
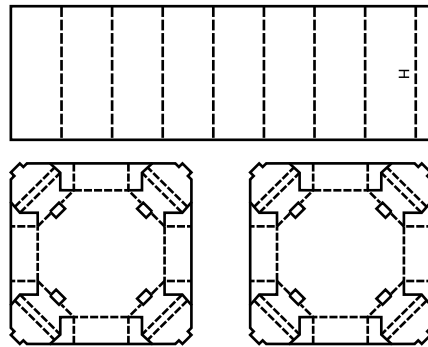
0350

M



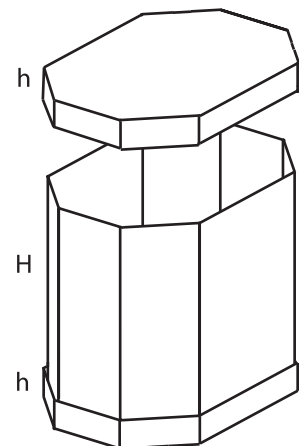
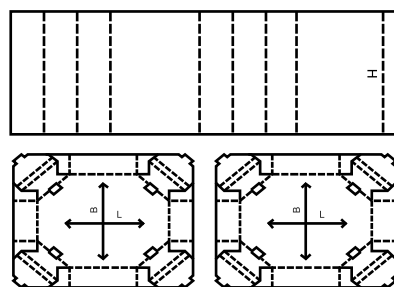
0351

M/A



0352

M/A



# 0400

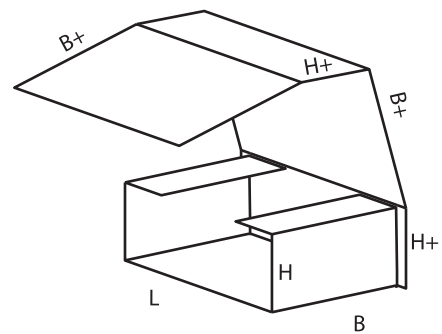
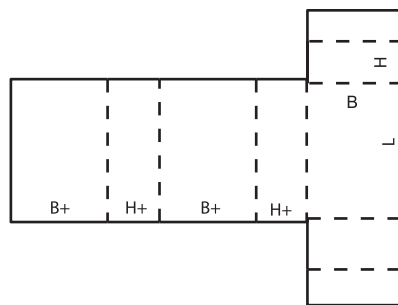
- Folder-type boxes** and trays usually consist of only one piece of board. The bottom of the box is hinged to form two or all side walls and the cover. Locking tabs, handles, display panels etc., can be incorporated in some designs.
- Enveloppes et plateaux** en général constitués d'une seule pièce, montés sans agrafage ni bande gommée, et pouvant comporter des éléments de verrouillage, d'encliquetage, et des poignées.
- Falzhüllen und Trays** bestehen im allgemeinen aus einem Zuschnitt. Zwei oder alle Seitenwände und der Deckel sind am Boden angelenkt. Sperrvorrichtungen, Handgriffe, Verkaufsteller usw. können bei dieser

Ausführungsart mit vorgesehen werden.

- Scatole pieghevoli e vassoi:** Contenitori e vassoi formati normalmente dalla piegatura di un pezzo di cartone. Il fondo del contenitore è delimitato da pieghe in modo da formare due o tutti i pannelli laterali ed il pannello superiore. In certi modelli possono essere incorporati delle linguette di chiusura, delle maniglie, dei pannelli da espositori ecc.
- Cajas plegables y bandejas:** son en general de una única pieza de cartón ondulado. El fondo de la caja se pliega para formar dos, o todas las paredes laterales, y la tapa. Pueden incorporarse al diseño elementos de cierre, asas, paneles expositores, etc.

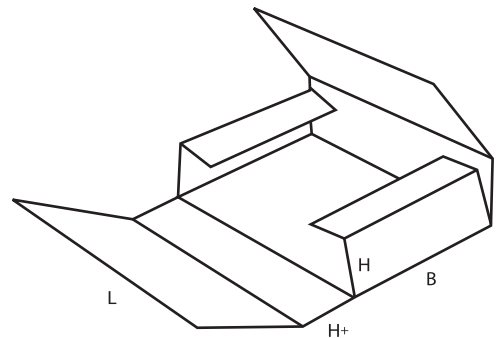
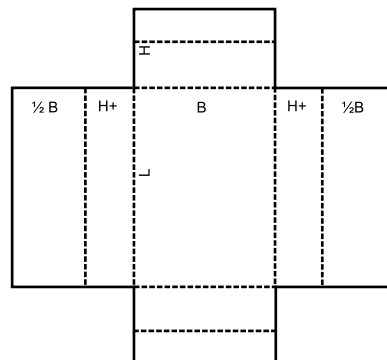
## 0400

M



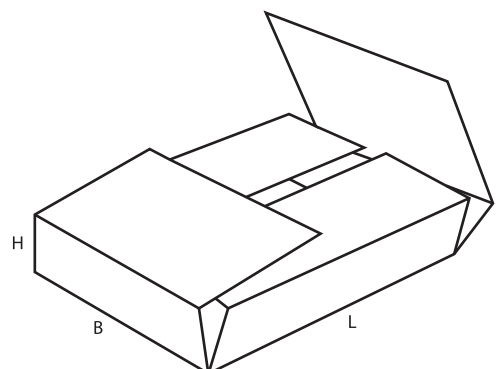
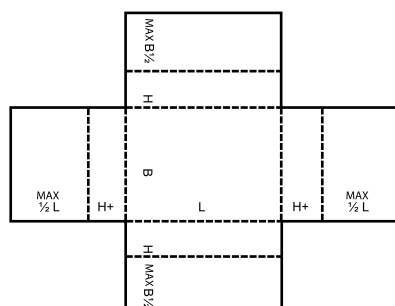
## 0401

M



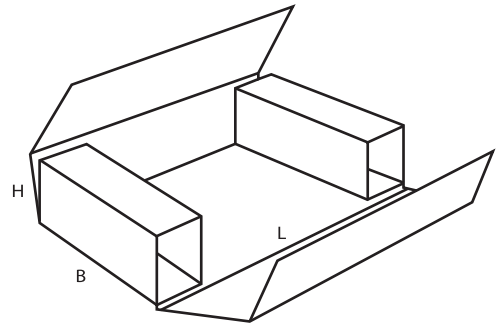
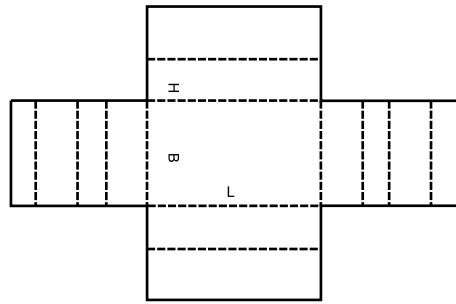
## 0402

M



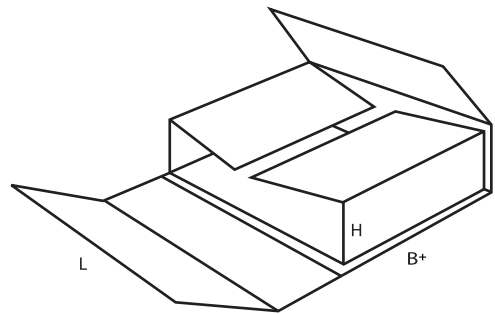
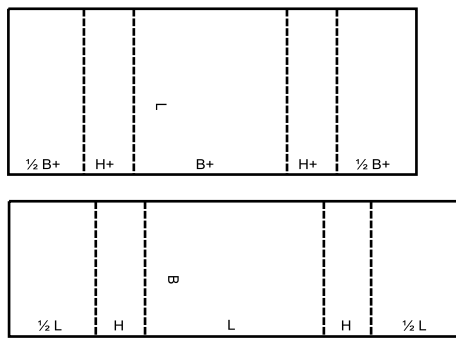
0403

M



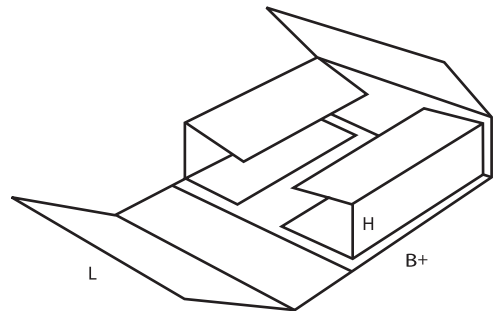
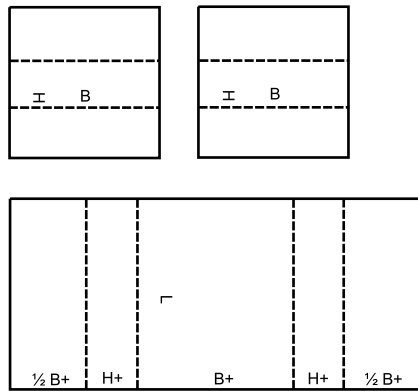
0404

M



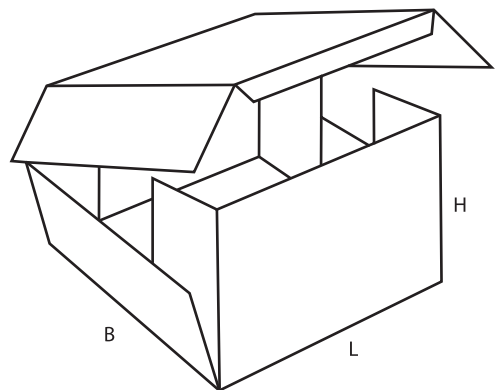
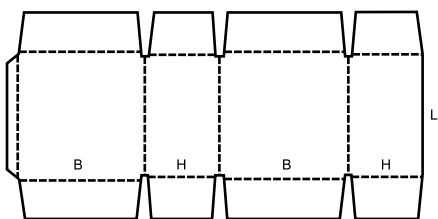
0405

M



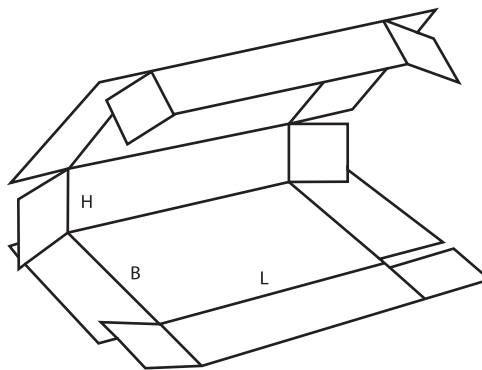
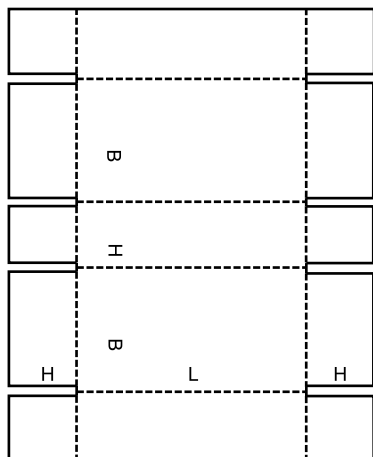
0406

A



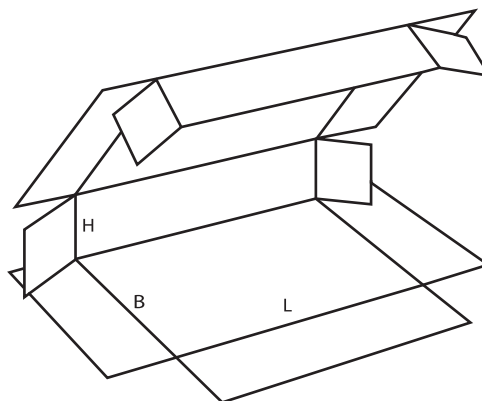
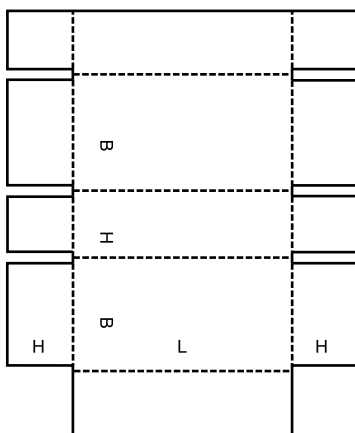
0409

M



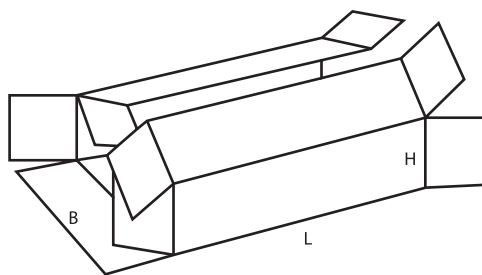
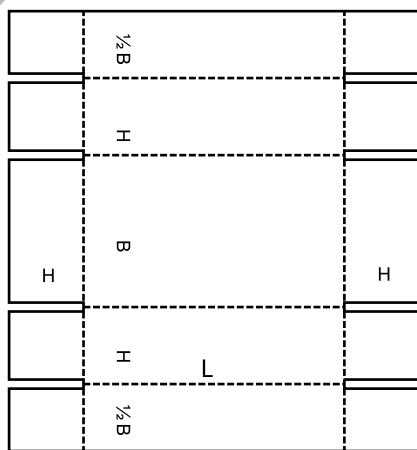
0410

M/A



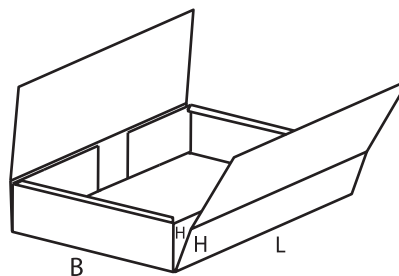
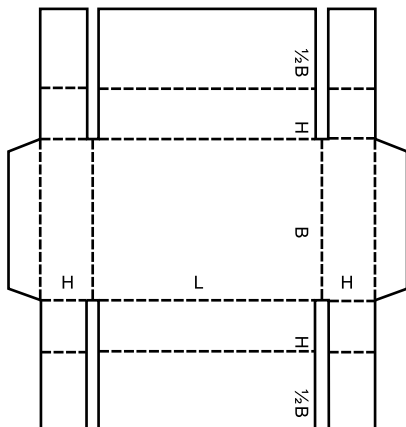
0411

M/A



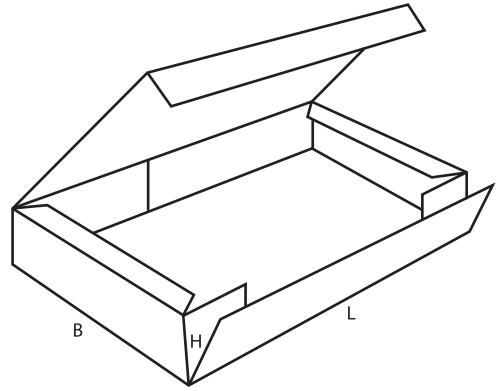
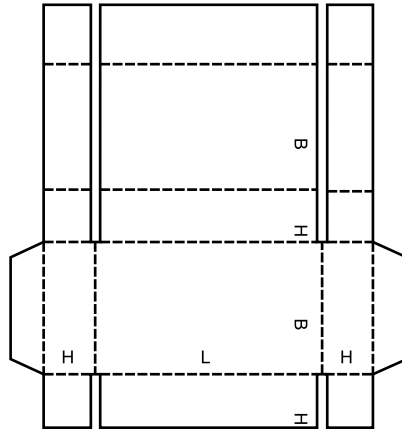
0412

M



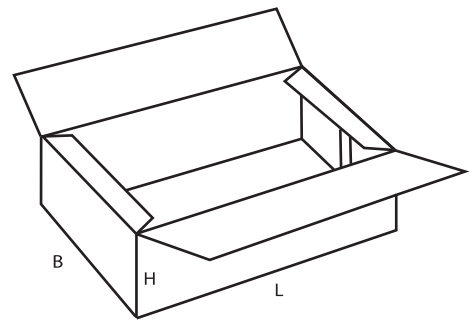
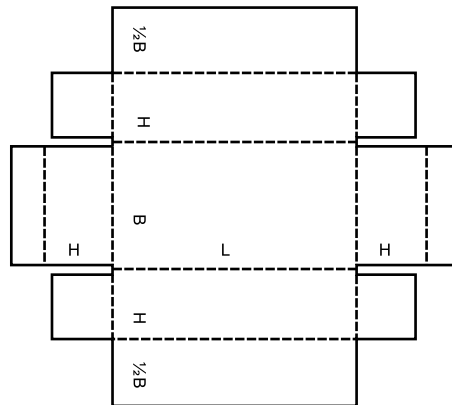
0413

M/A



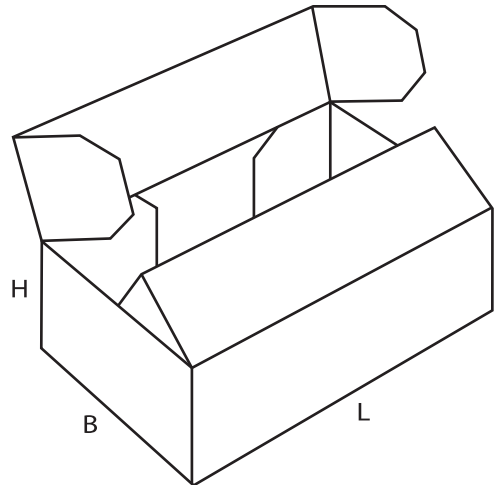
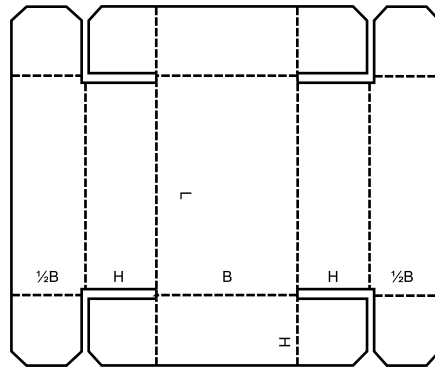
0415

M/A



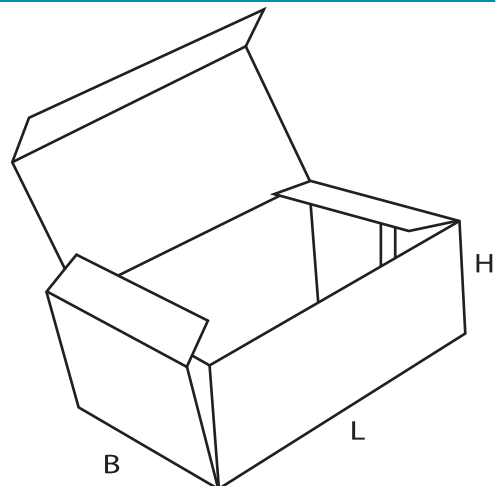
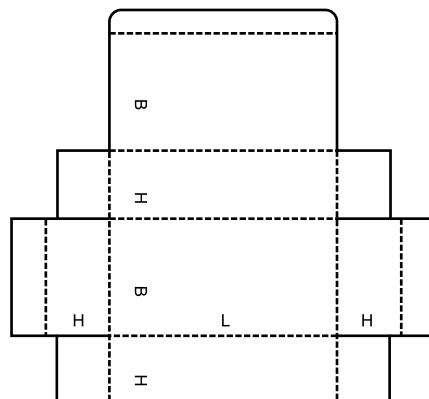
0416

M



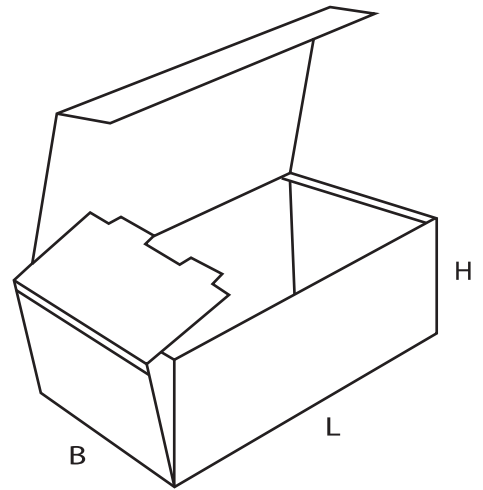
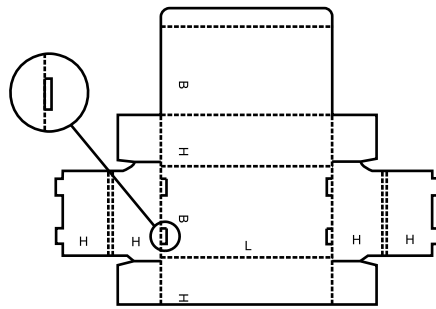
0420

M/A



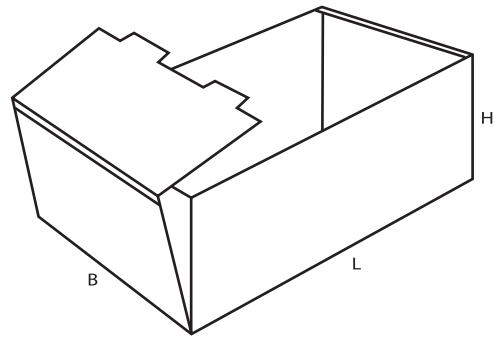
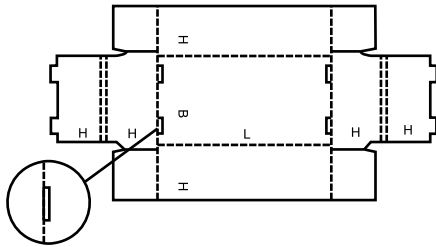
0421

M/A



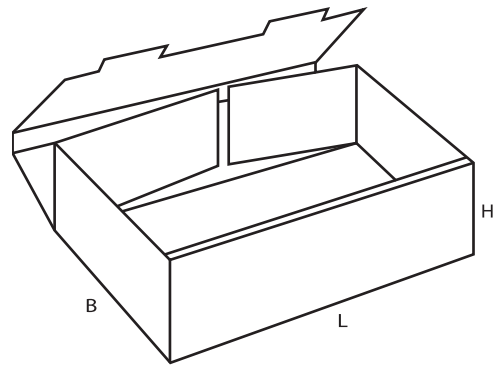
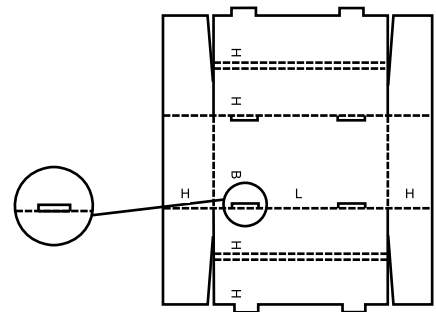
0422

M/A



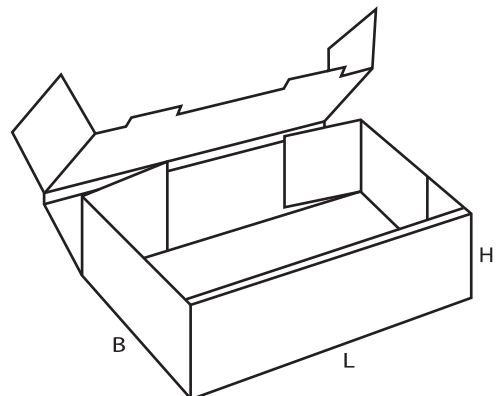
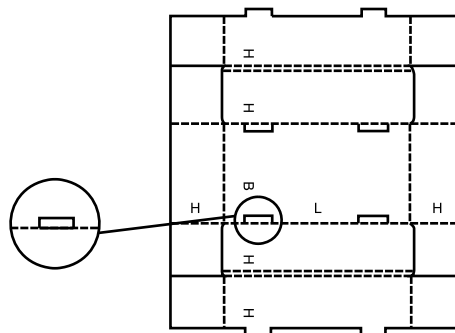
0423

M/A



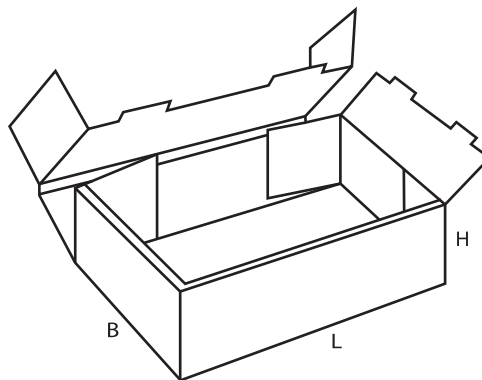
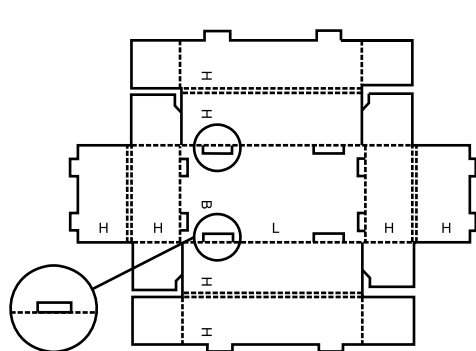
0424

M/A



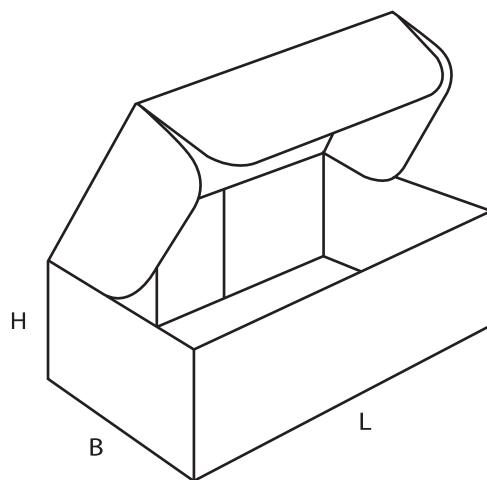
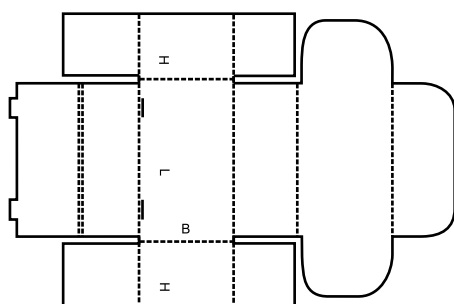
0425

M/A



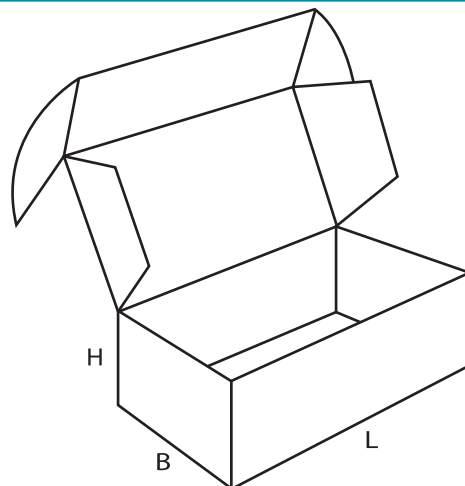
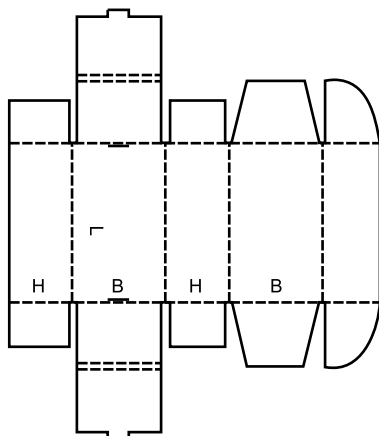
0426

M



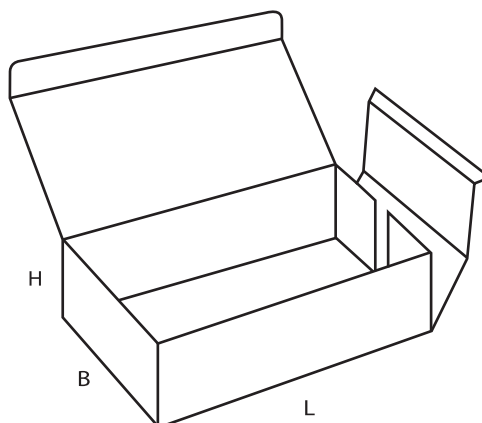
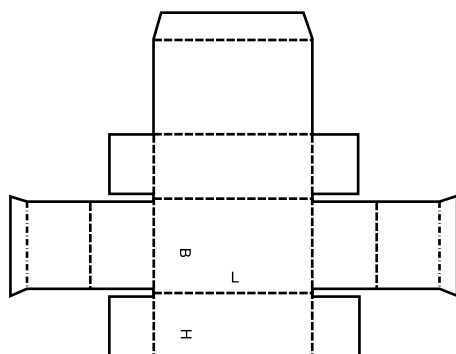
0427

M



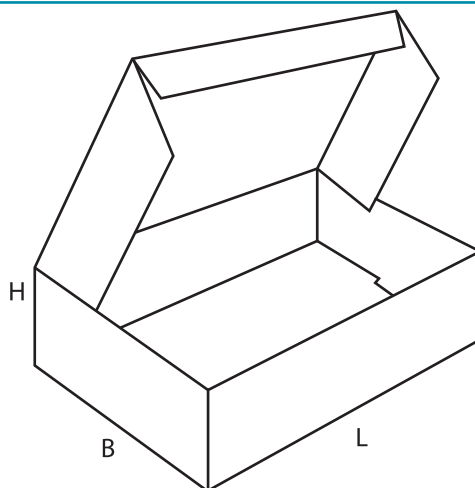
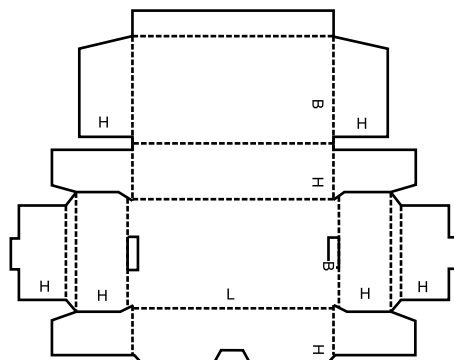
0428

M



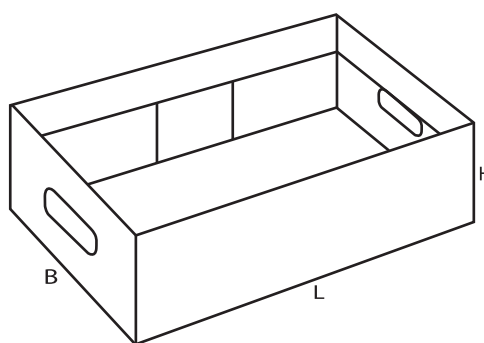
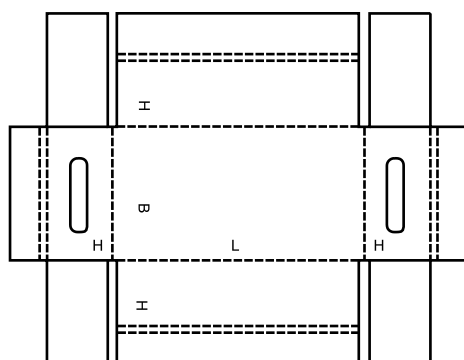
0429

M



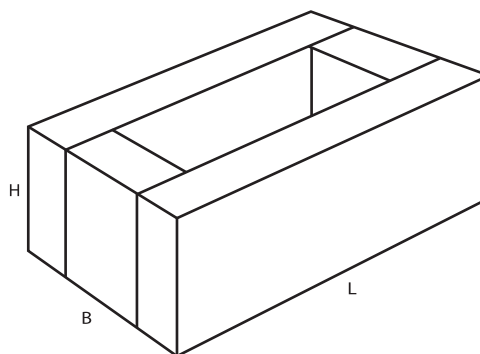
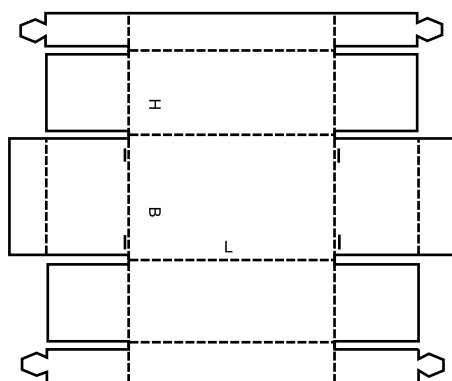
0430

M/A



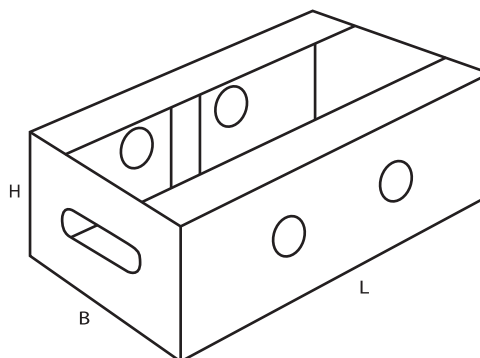
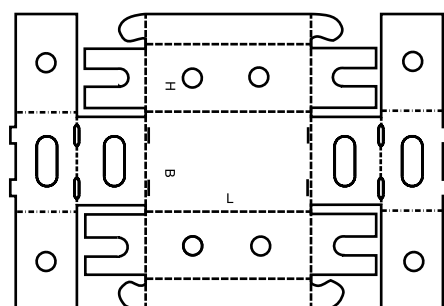
0431

M



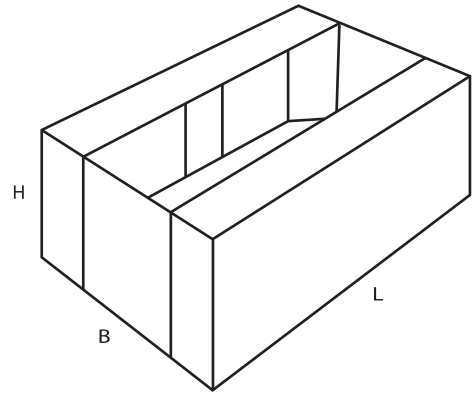
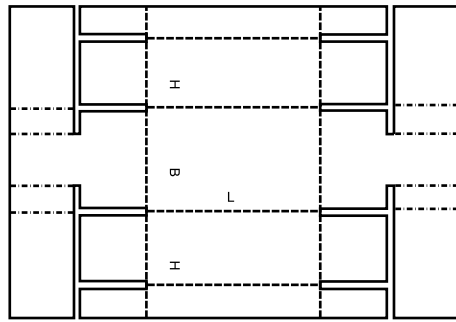
0432

M



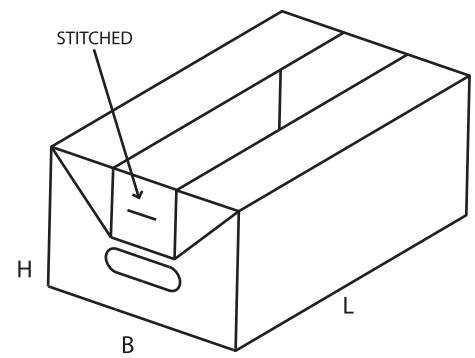
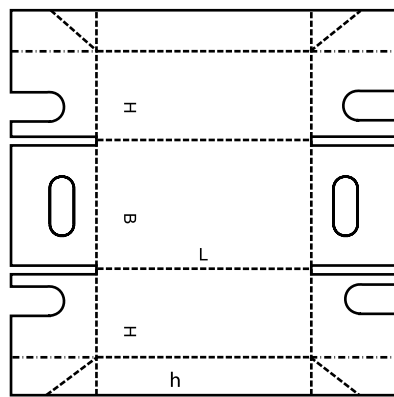
0433

M



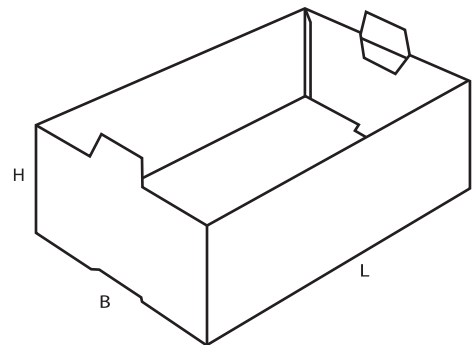
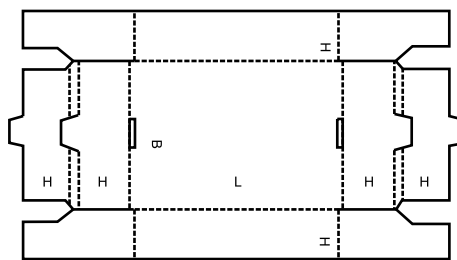
0434

M



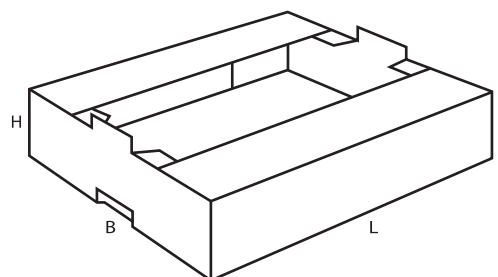
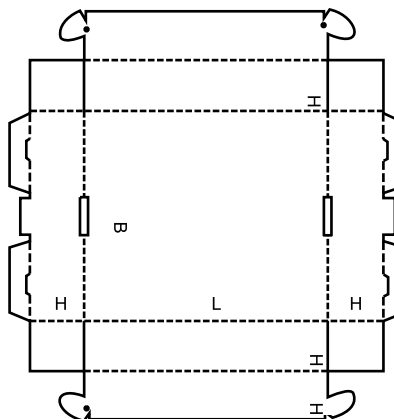
0435

M/A



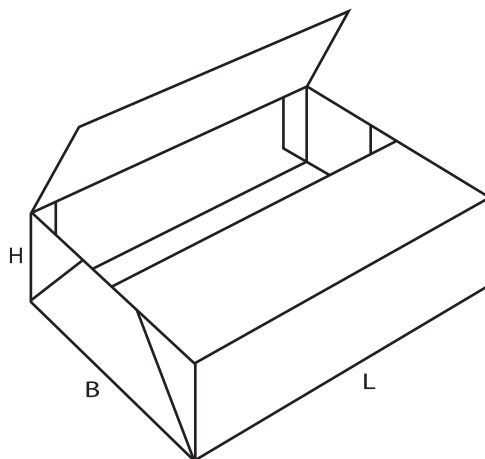
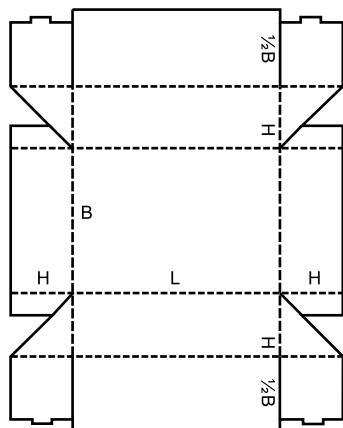
0436

M



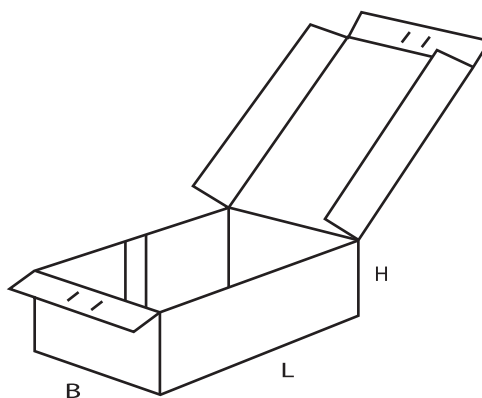
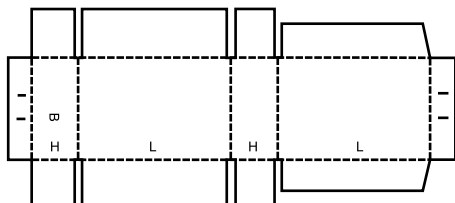
0437

M



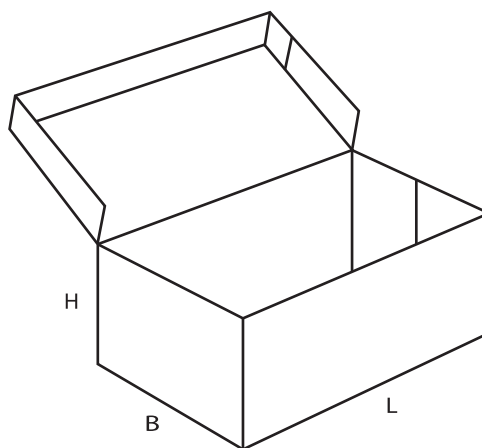
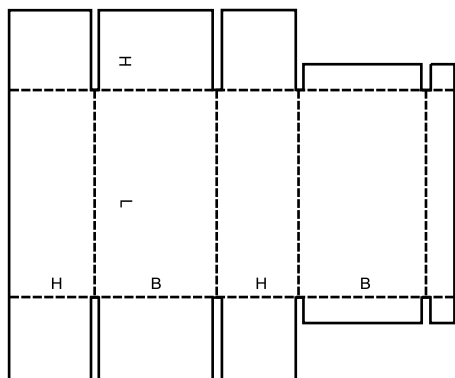
0440

A



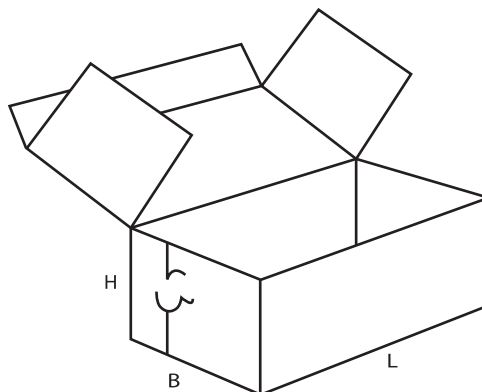
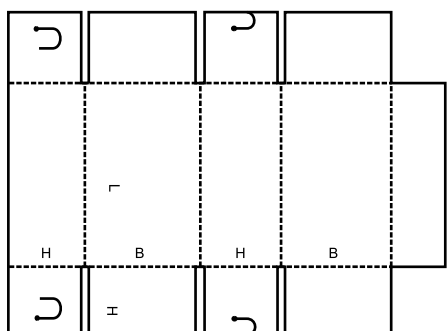
0441

A



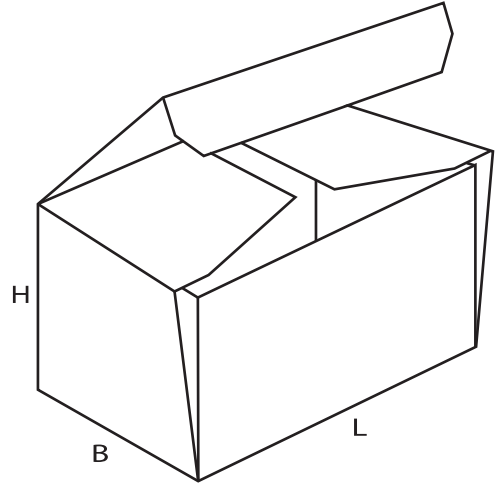
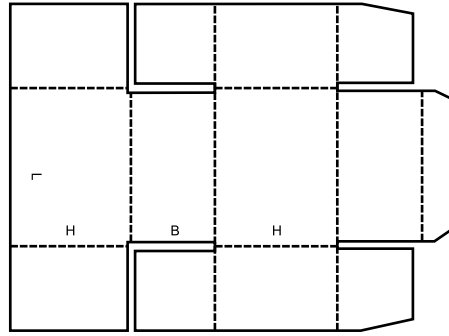
0442

M



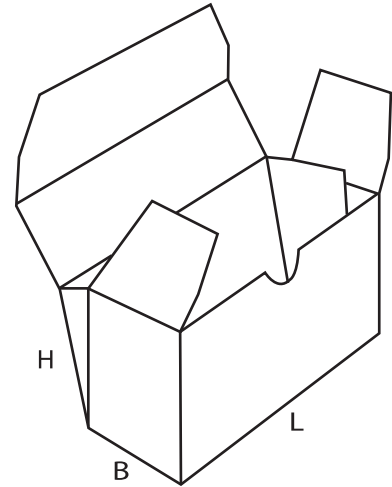
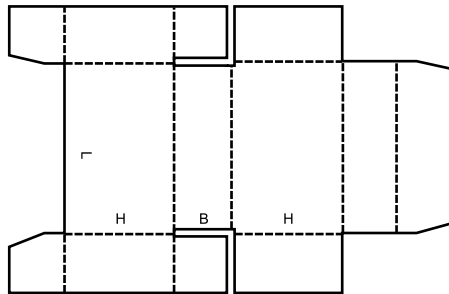
0443

M



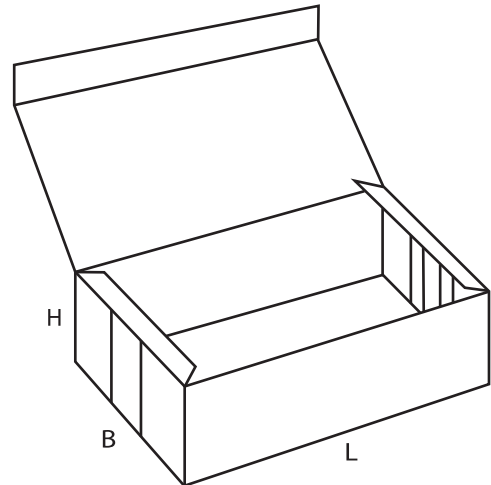
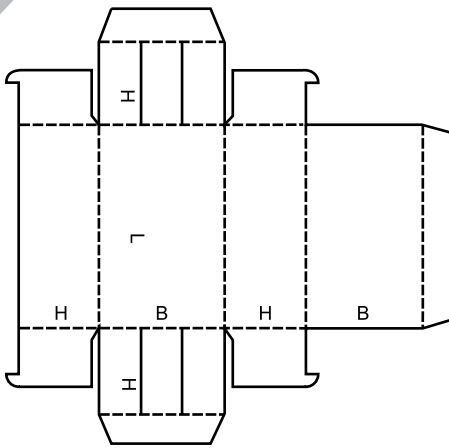
0444

M



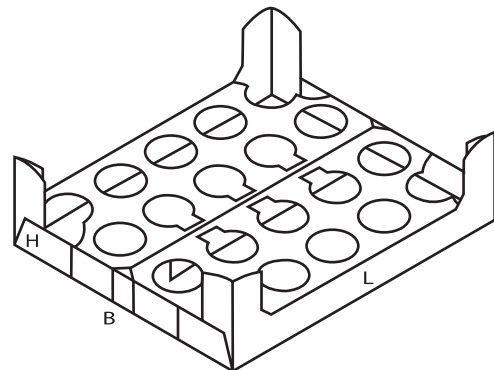
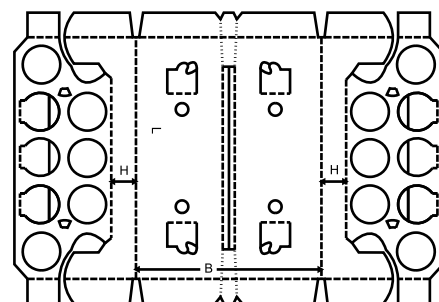
0445

M



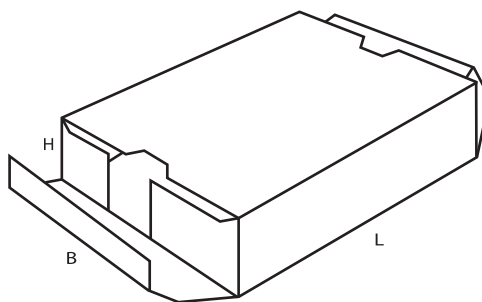
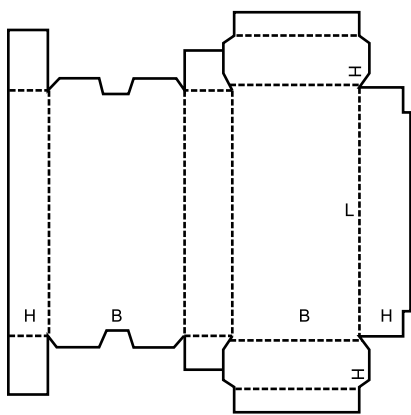
0446

A



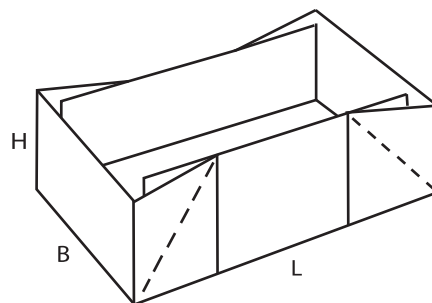
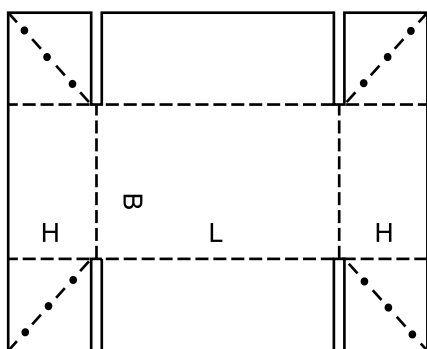
0447

M



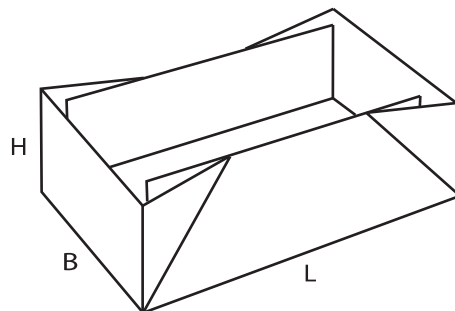
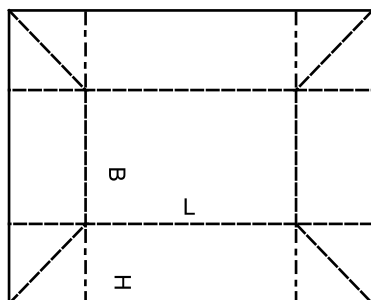
0448

M



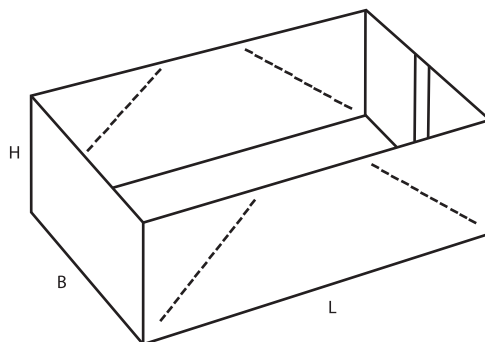
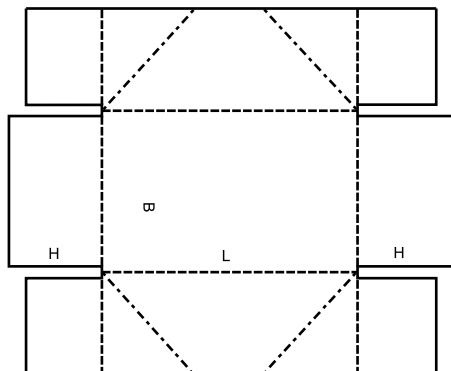
0449

M



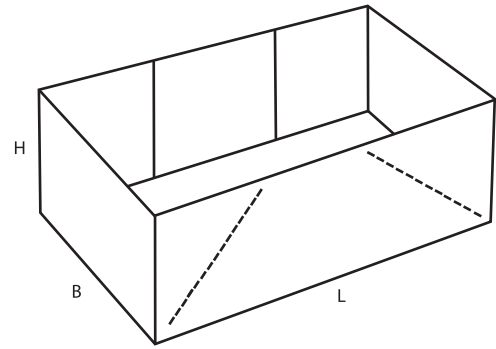
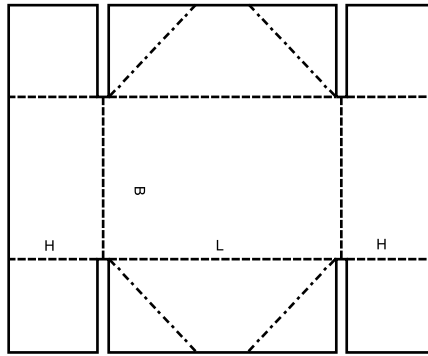
0450

M



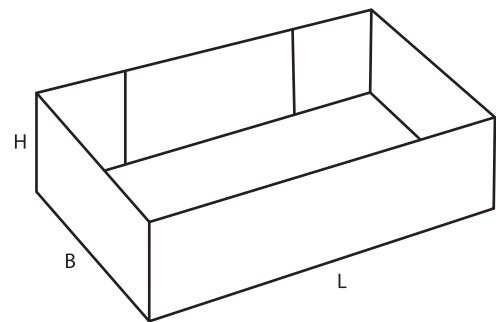
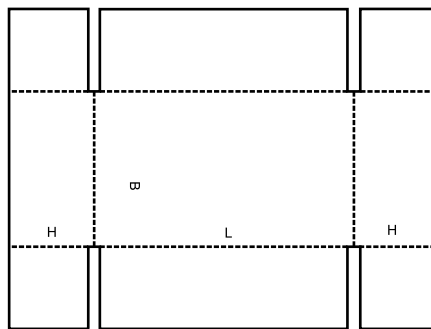
0451

M



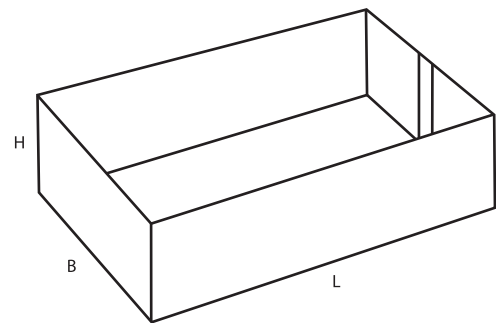
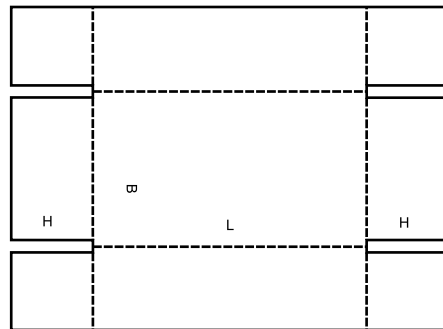
0452

A



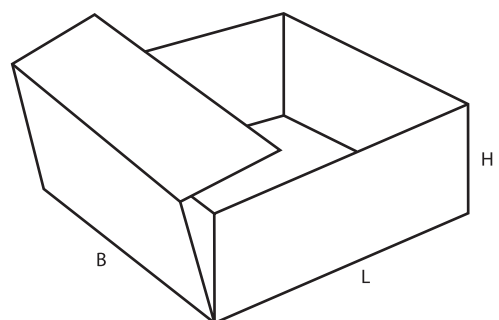
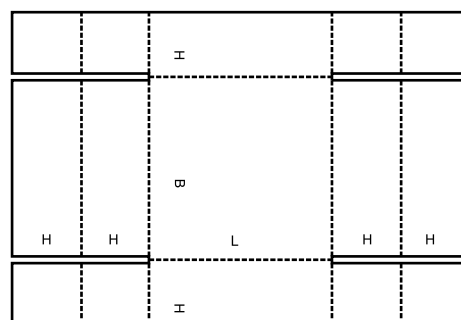
0453

A



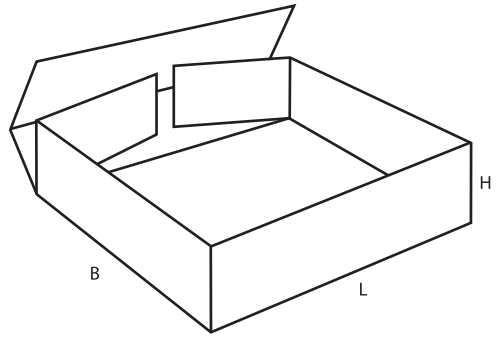
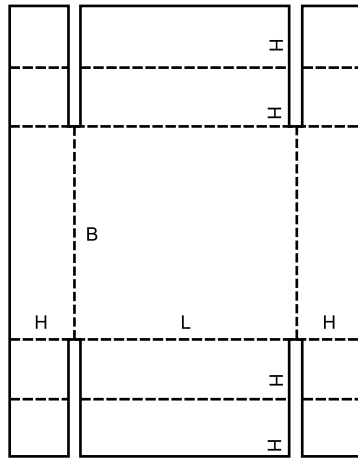
0454

M



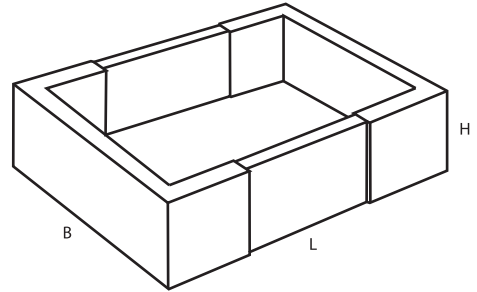
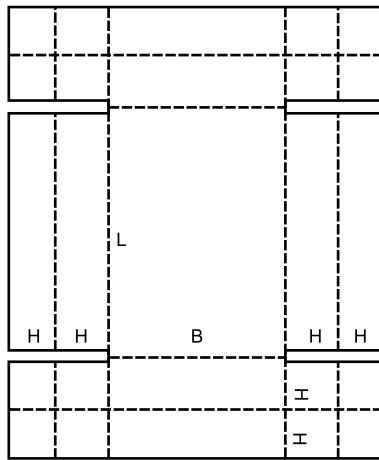
0455

M



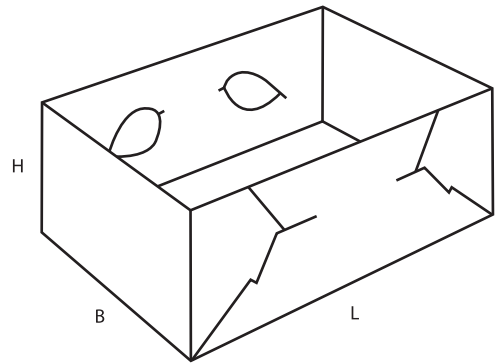
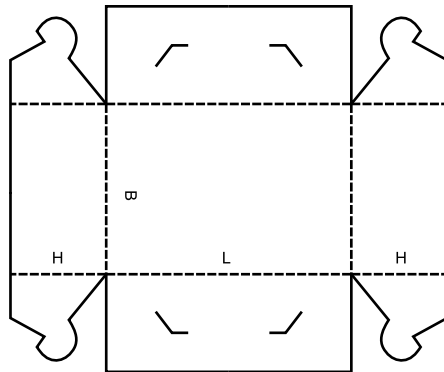
0456

M



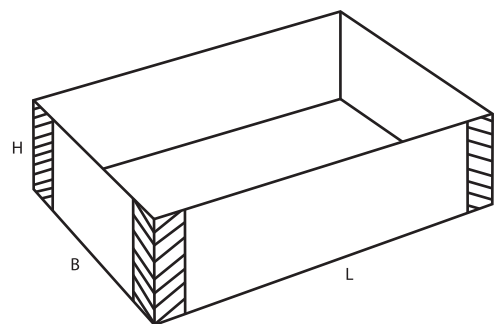
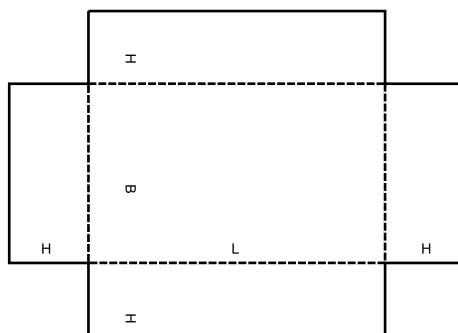
0457

M



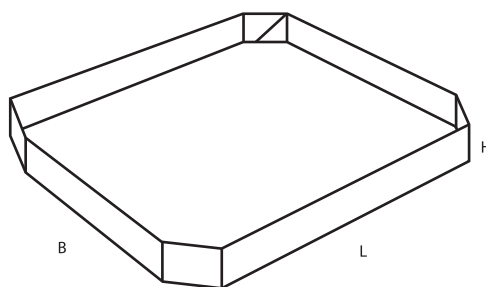
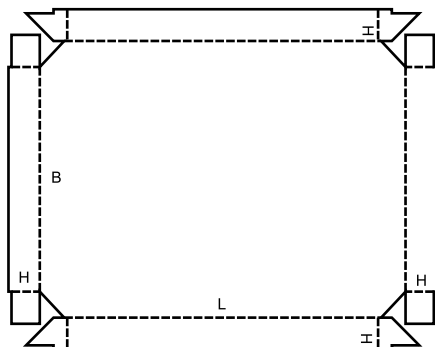
0458

M



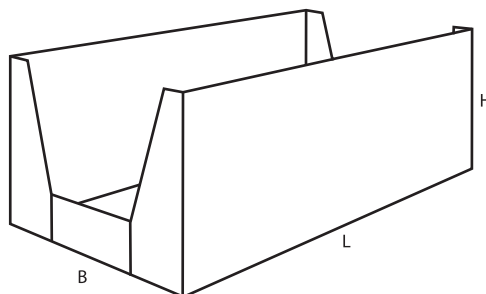
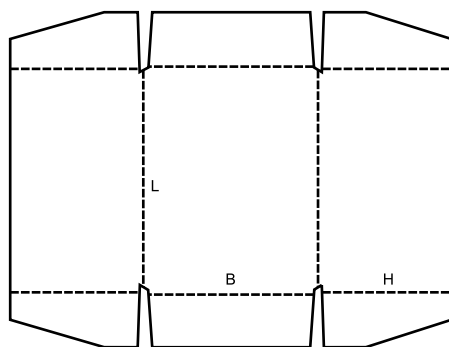
0459

A



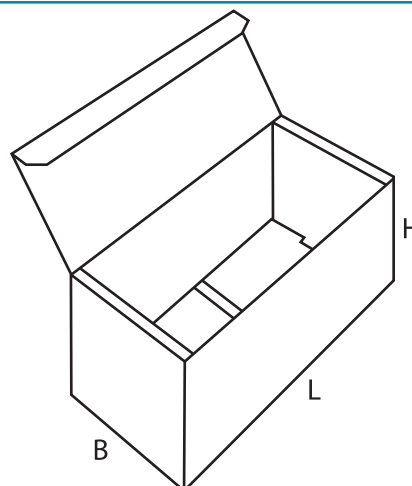
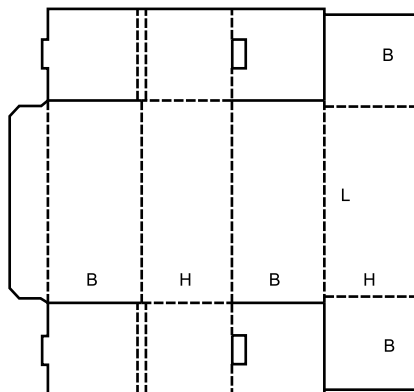
0460

A



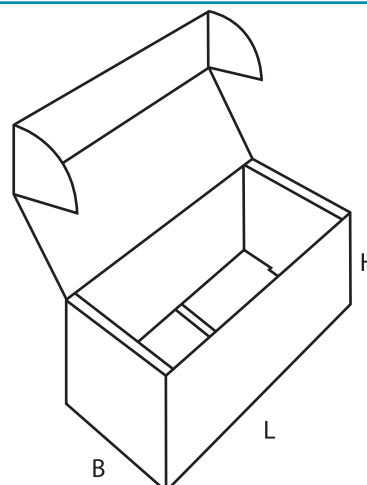
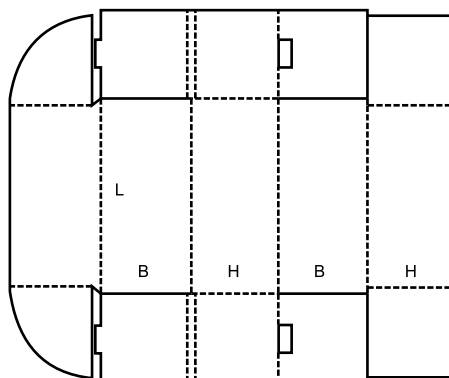
0470

M



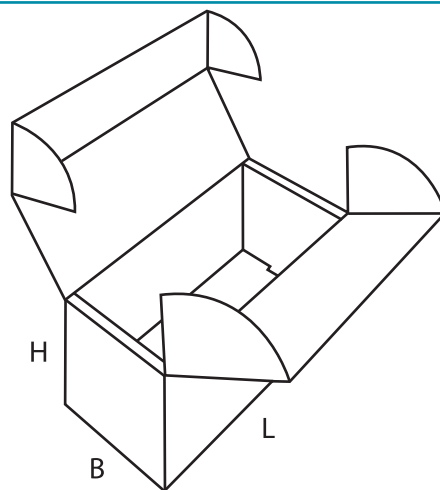
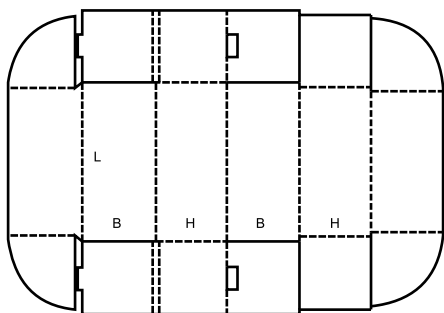
0471

M



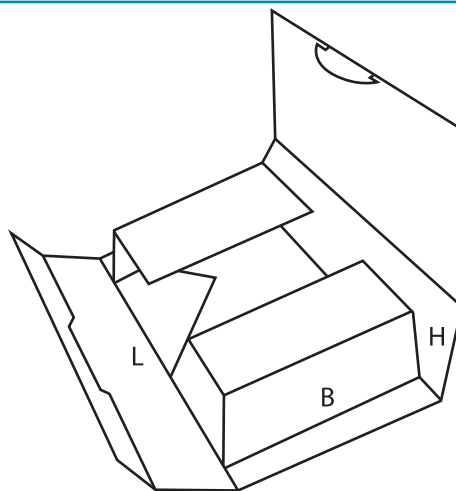
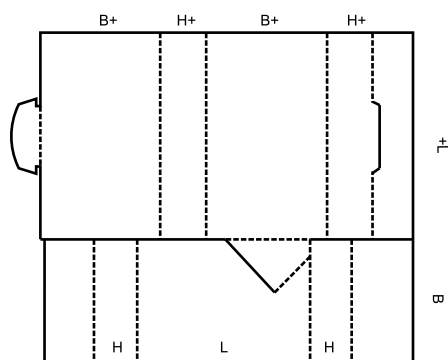
0472

M



0473

M



# 0500

▲ **Slide-type boxes** consist of several pieces of liners and sleeves sliding in different directions into each other. This group also includes outside sleeves for other cases.

▲ **Boîtes coulissantes** constituées par plusieurs manchons coulissants rentrant en différentes directions les uns dans les autres. Ce groupe comprend aussi les manchons extérieurs pour d'autres caisses.

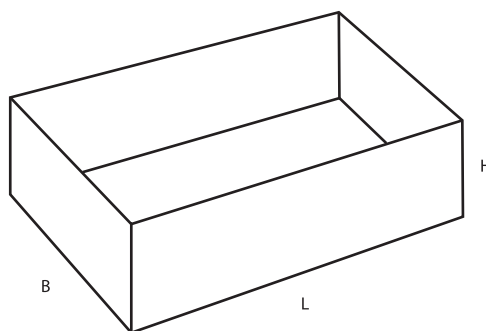
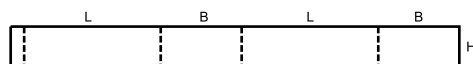
▲ **Schiebeschachteln (Gürtelschachteln)** bestehen aus mehreren in verschiedenen Richtungen ineinanderschließbaren Ringeinsätzen und Manschetten. Zu dieser Gruppe gehören auch Überschiebhülsen.

▲ **Scatole scorrevoli:** Contenitori telescopico composti da diversi pezzi che scorrono l'uno con l'altro. In questo gruppo sono incluse anche le fasce esterne per scatole.

▲ **Cajas de tipo deslizante:** constan de varias piezas de forros interiores y fundas que deslizan en diferentes direcciones uno dentro de otro. Este grupo incluye también fundas exteriores para otras cajas.

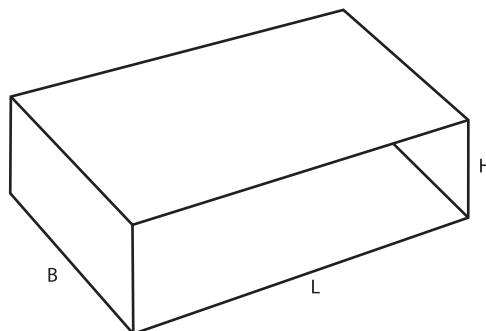
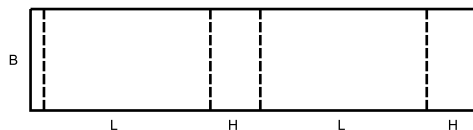
## 0501

M



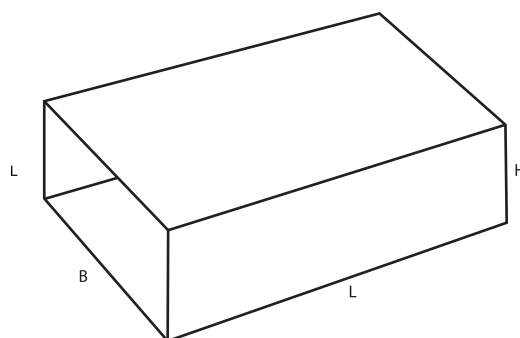
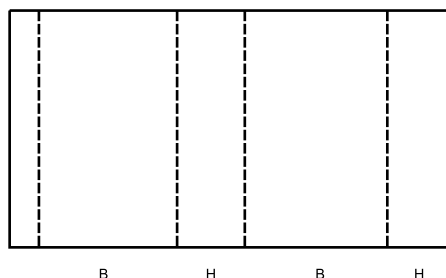
## 0502

M



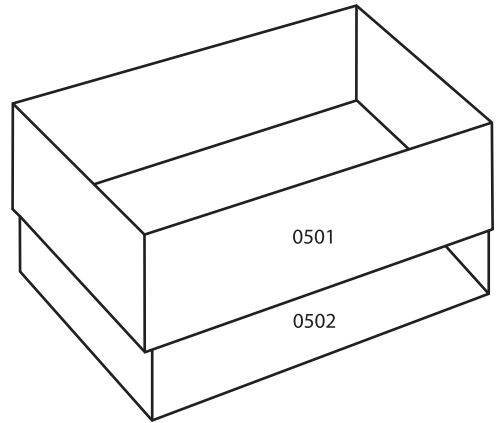
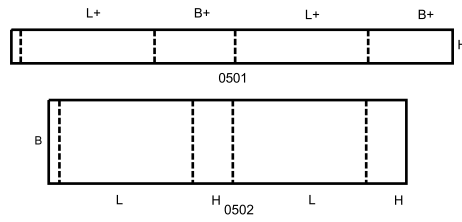
## 0503

M



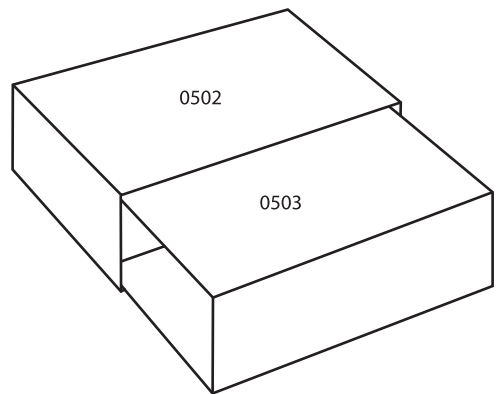
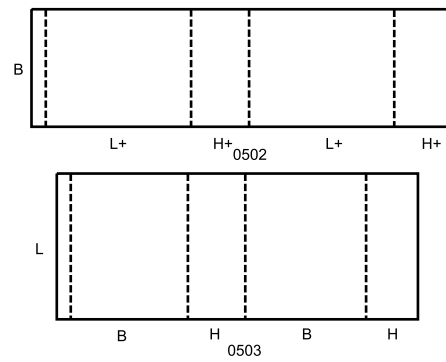
0504

M



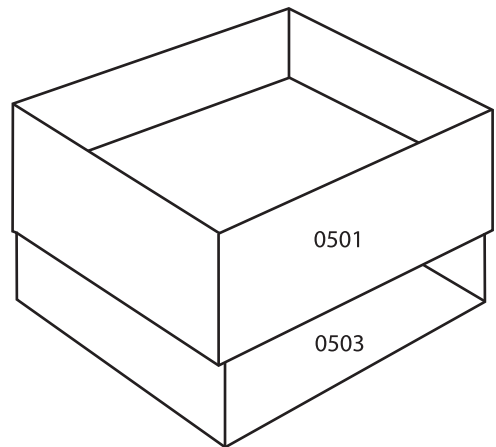
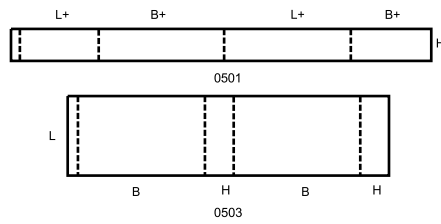
0505

M



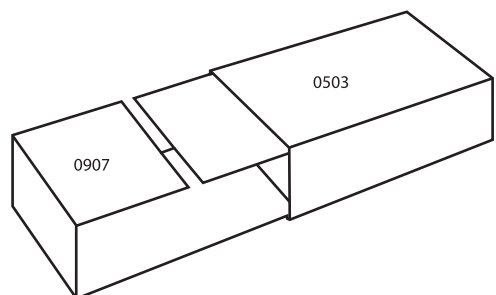
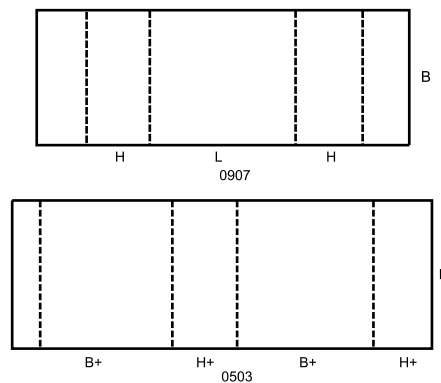
0507

M



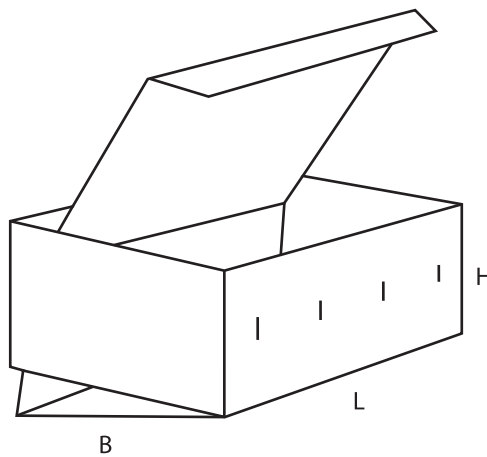
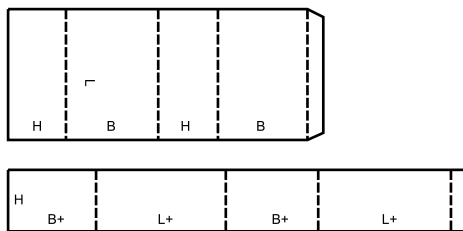
0509

M



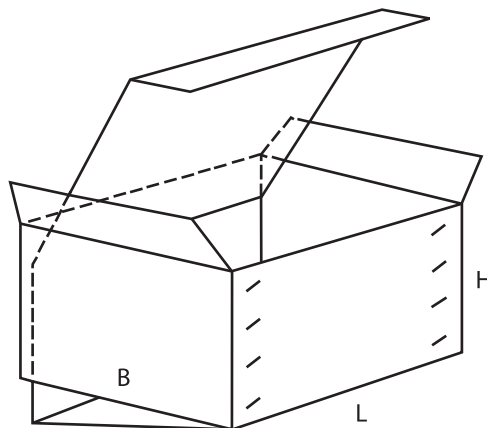
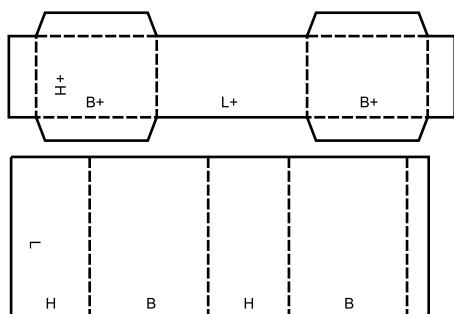
0510

M



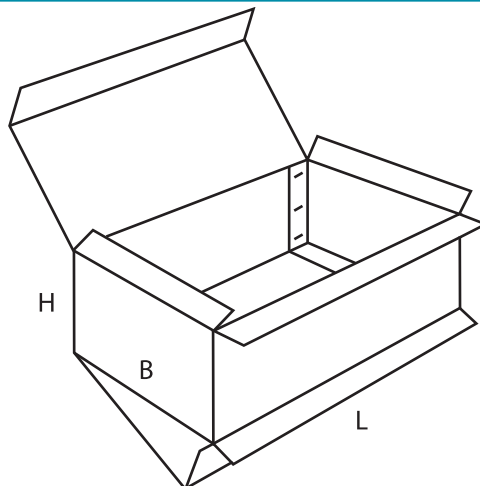
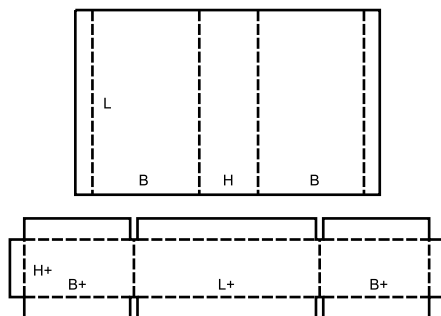
0511

M



0512

M



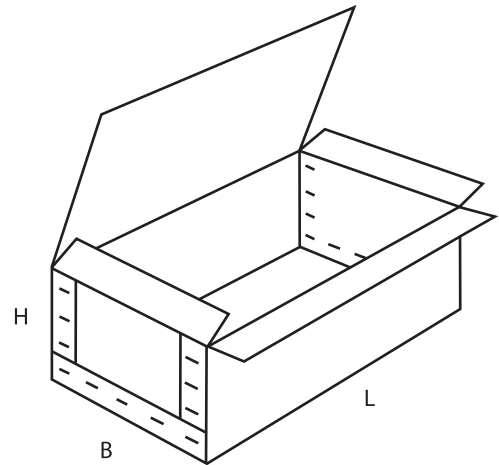
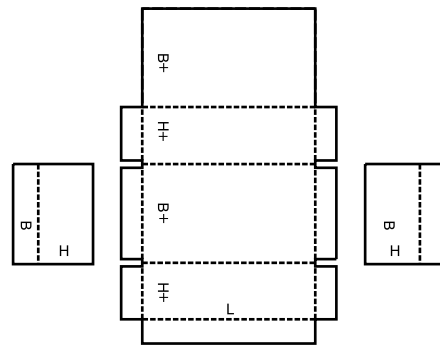
# 0600

- ▲ **Rigid-type boxes** consist of two separate end pieces and a body and require stitching or a similar operation before they can be used.
- ▲ **Caisses rigides** constituées de plusieurs pièces nécessitant un assemblage avant emploi.
- ▲ **Formfeste Schachteln** bestehen in der Regel aus zwei Seitenteilen und einem Mittelteil, das Boden und Dekkel bildet. Diese Schachteln können als vorbereitete Zuschnitte geliefert werden und sind dann vom Verbraucher durch Drahtheftung zu verbinden.

- ▲ **Casse rigide:** Imballaggi rigidi composti da due pezzi laterali separati e un corpo, e richiedono una fase di cucitura o altro prima di essere utilizzati.
- ▲ **Cajas de tipo rígidas:** formadas por dos piezas separadas, para los extremos y un cuerpo; requieren un grapado u otra operación similar antes de que puedan utilizarse.

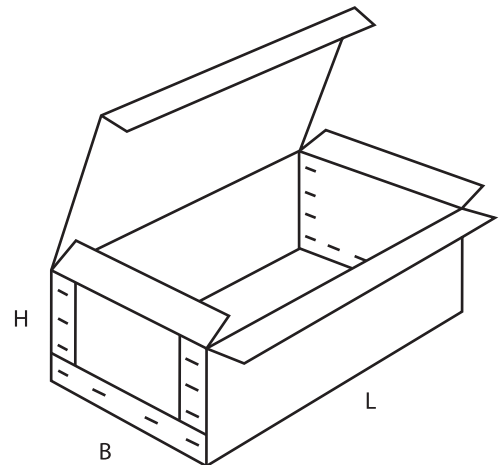
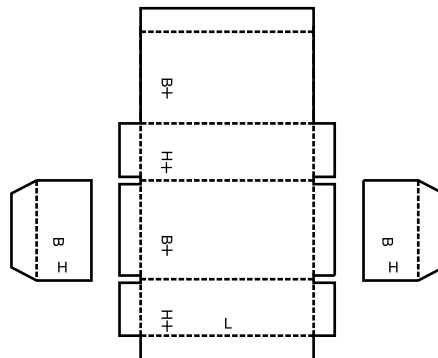
## 0601

A



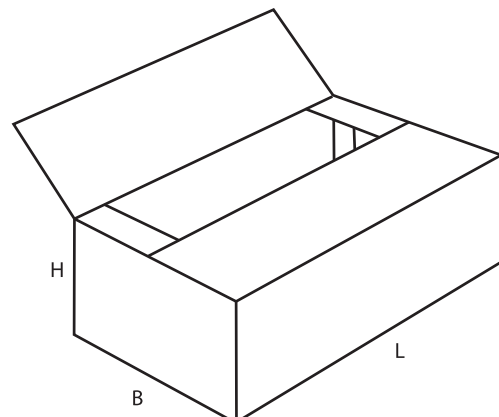
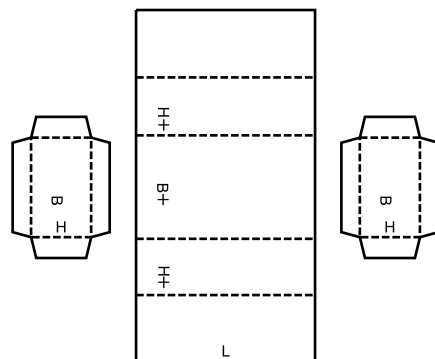
## 0602

A



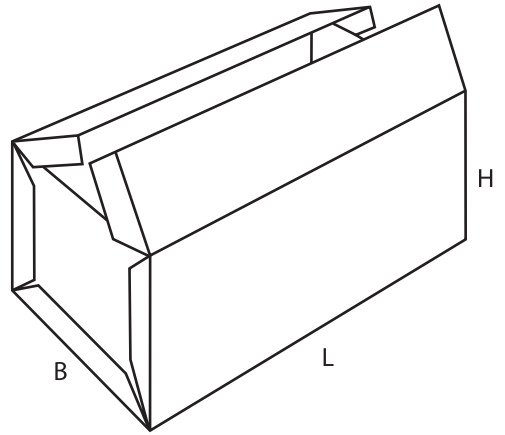
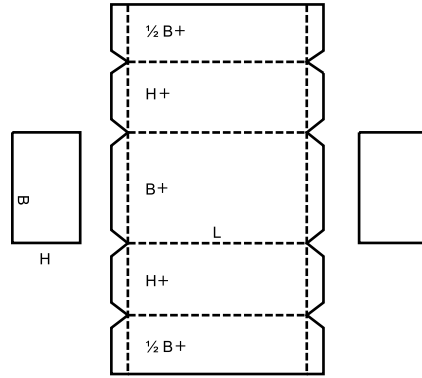
## 0605

A



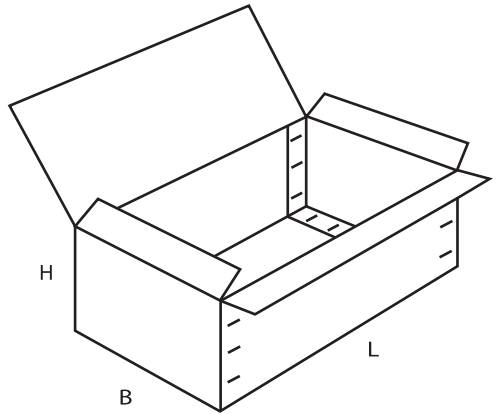
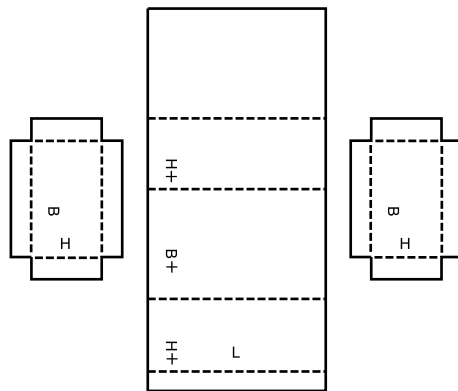
0606

A



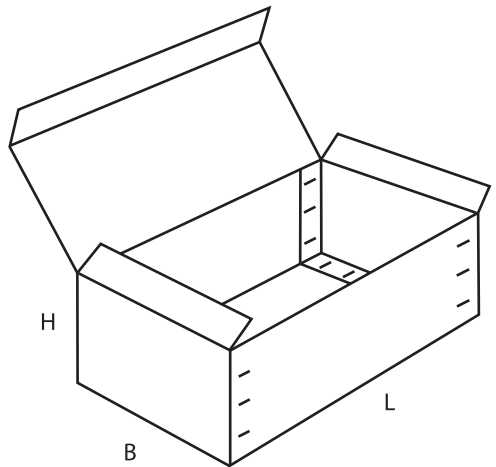
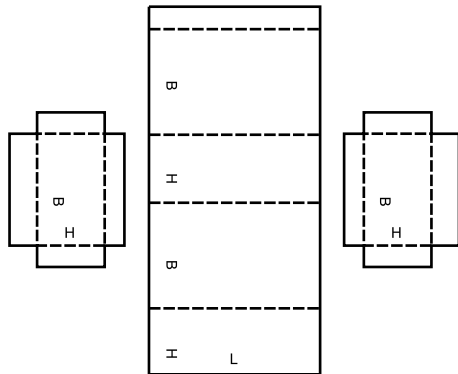
0607

A



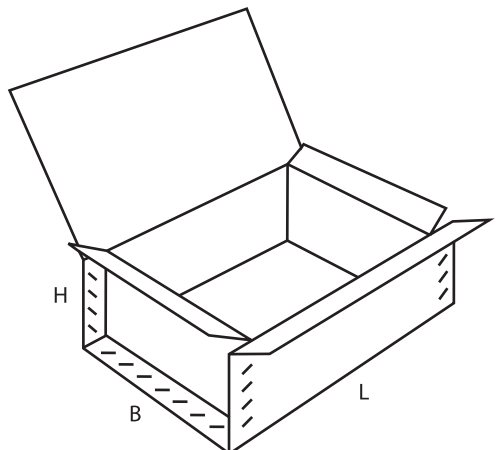
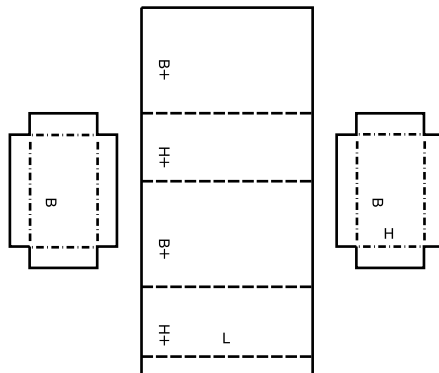
0608

A



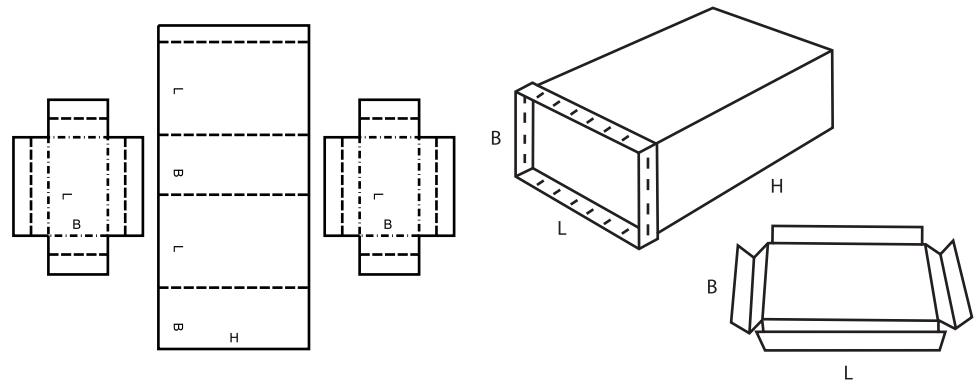
0610

M/A



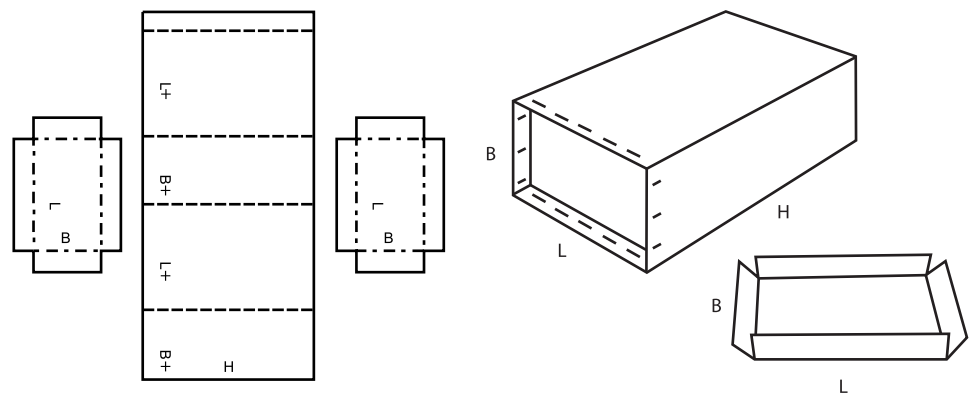
0615

M/A



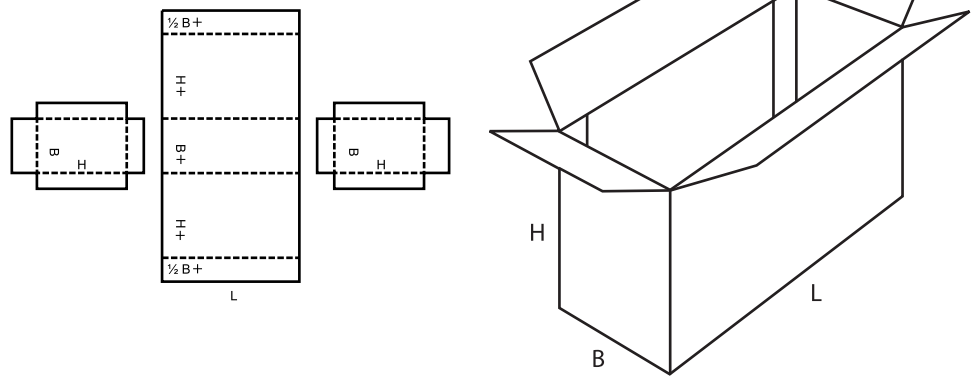
0616

M/A



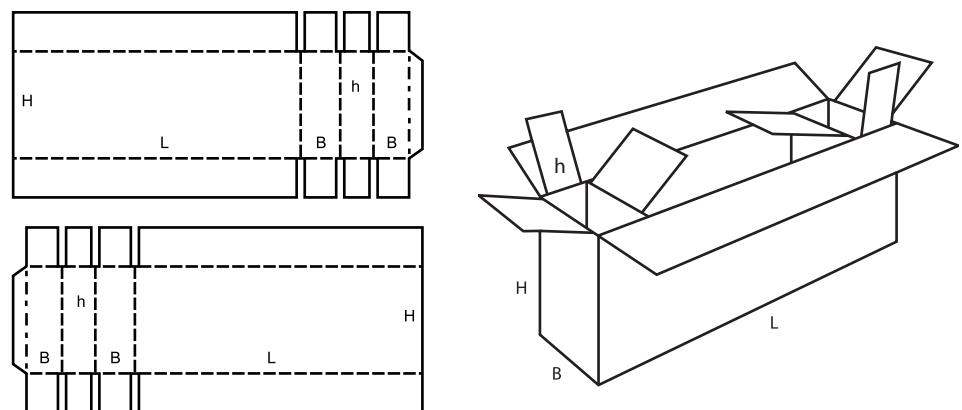
0620

A



0621

M



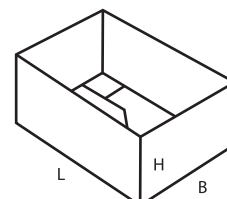
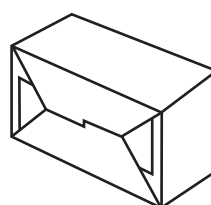
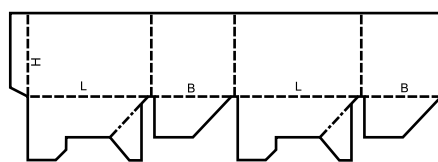
# 0700

- ▲ **Ready-glued** cases consist of basically one piece, are shipped flat and ready to use by simple setting up.
- ▲ **Caisses collées** prêtes à l'emploi, constituées en principe par une seule pièce, livrées à plat et prêtes à l'emploi après un simple montage.
- ▲ **Fertig geklebte** Schachteln sind einteilige, faltbare Schachteln, die zusammengelegt geliefert und durch einfaches Aufrichten gebrauchsfertig aufgestellt werden. Die Schachteln können mit einem Faldboden (Faldbodenschachtel) oder mit Diagonalbiegung (Aufrichteschachtel) ausgerüstet sein.

- ▲ **Casse incollate e pronte all'uso:** Imballaggi incollati già pronti composti in genere da un pezzo, sono consegnati piegati e sono pronti per l'uso tramite una semplice fase di montaggio apertura.
- ▲ **Cajas de encolado rápido:** están hechas generalmente de una sola pieza, se entregan extendidas en un plano o plegadas y listas para su utilización por medio de un sencillo montaje.

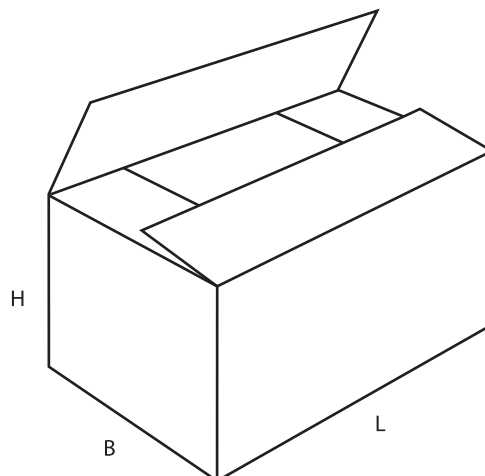
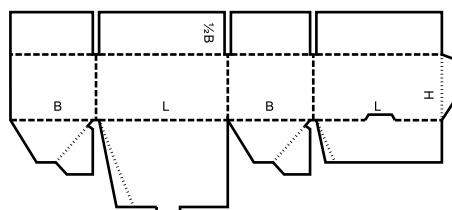
0700

M



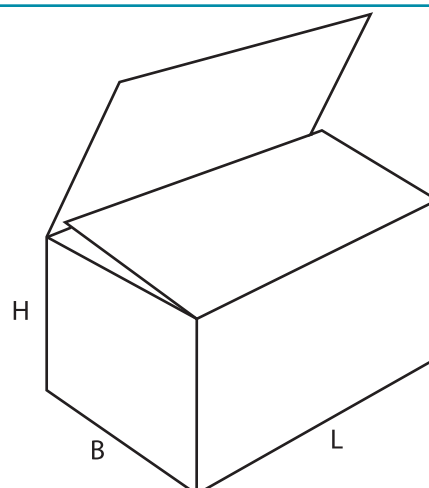
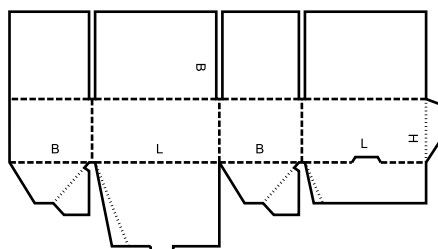
0701

M



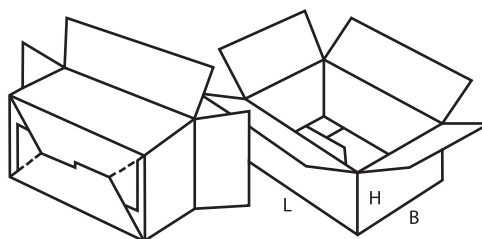
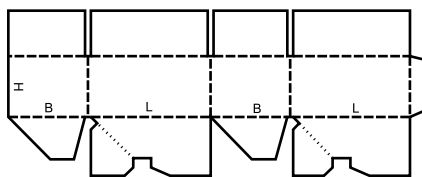
0703

M



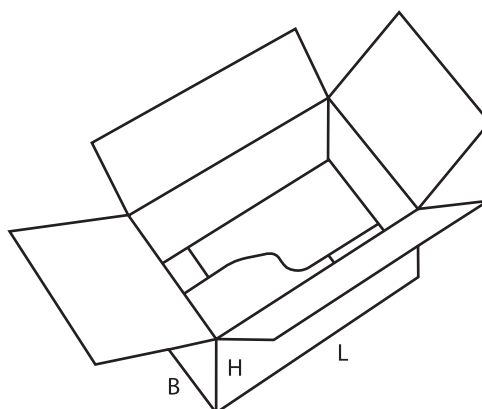
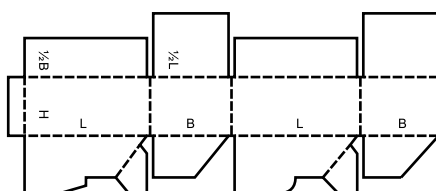
0711

M



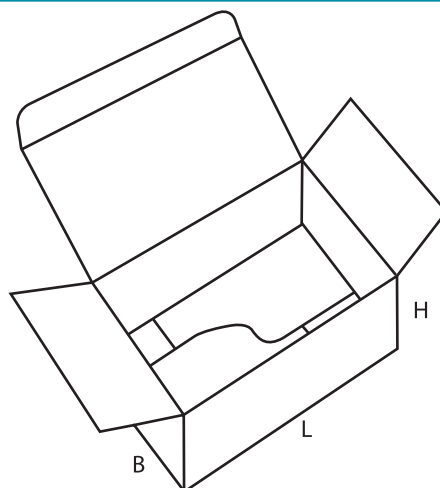
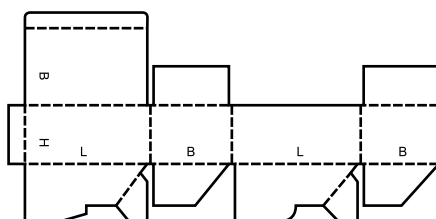
0712

M



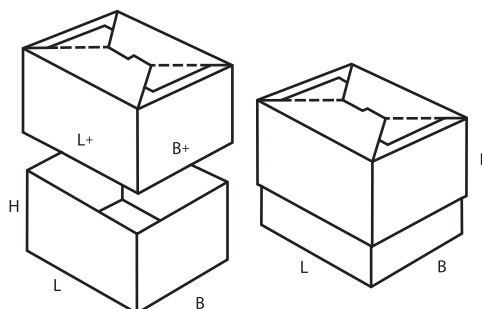
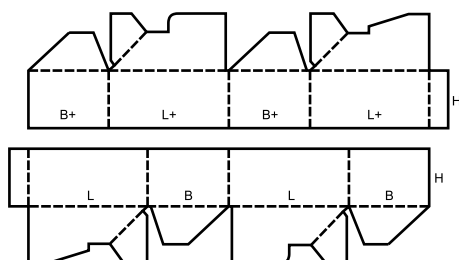
0713

M



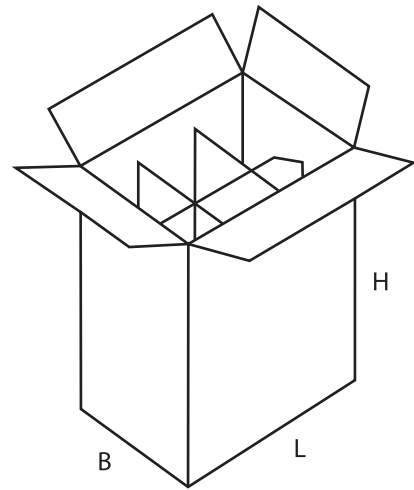
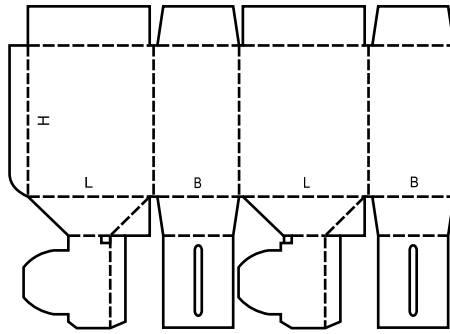
0714

M



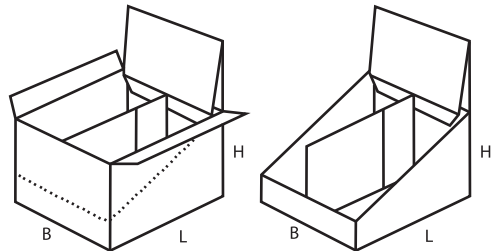
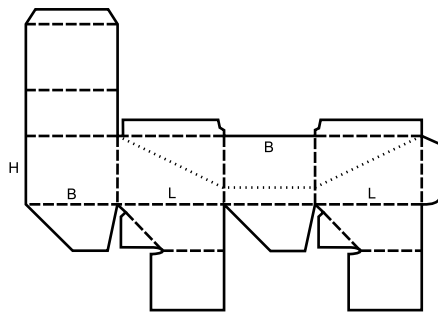
0715

M



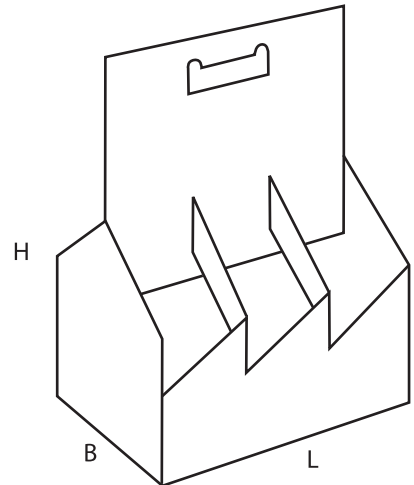
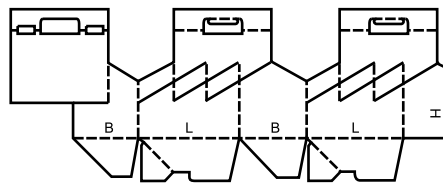
0716

M



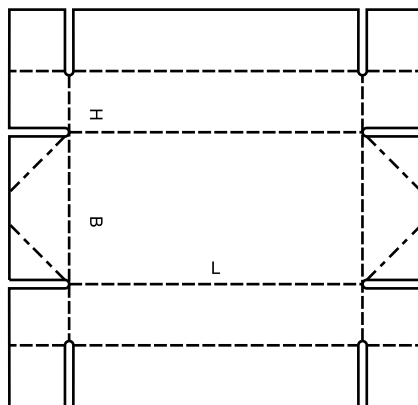
0717

M

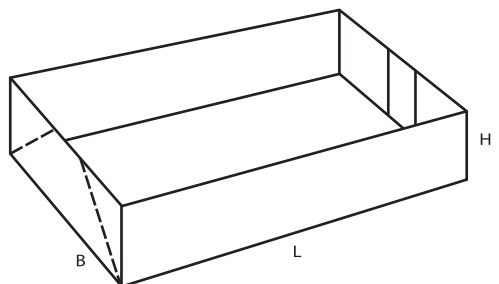


0718

M

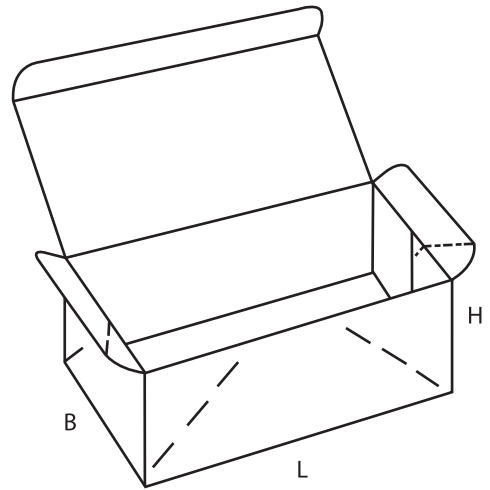
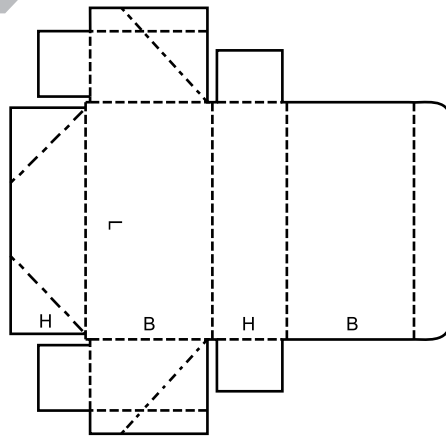


$B \geq 2H$



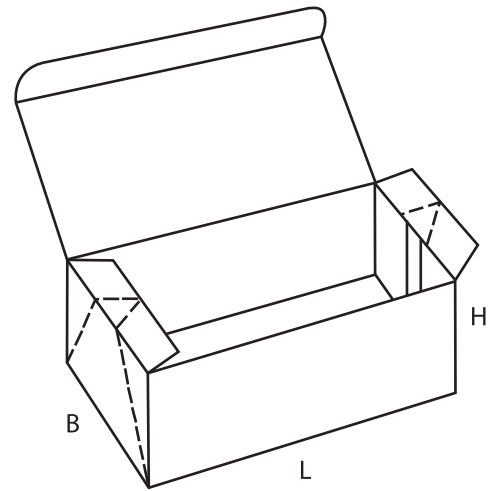
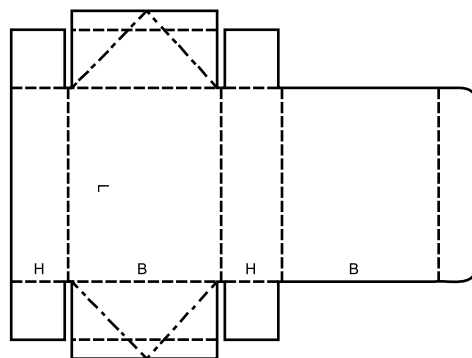
0747

M



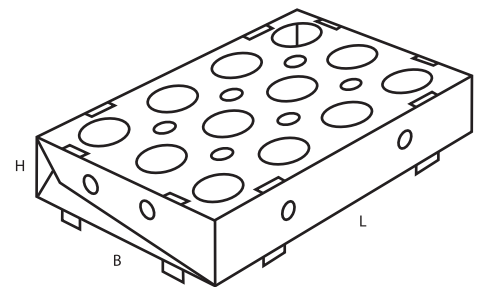
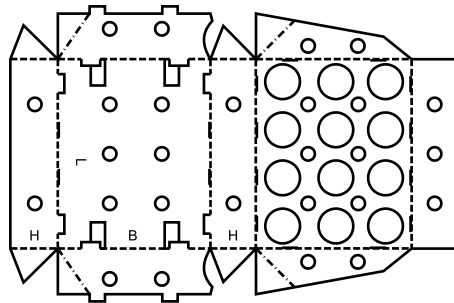
0748

M



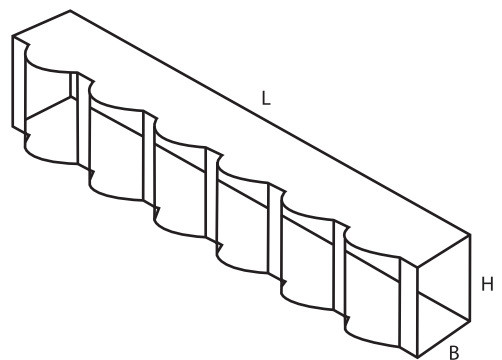
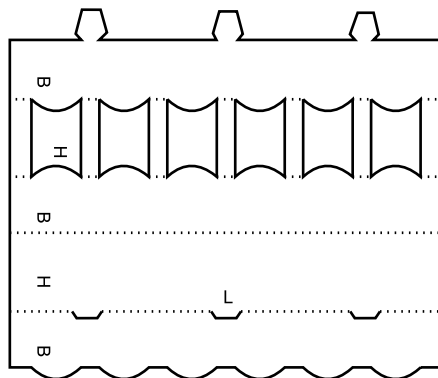
0751

M



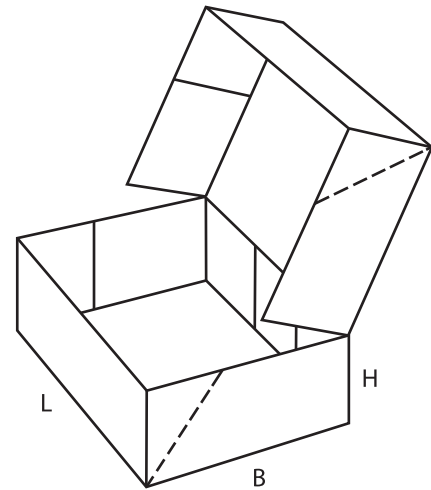
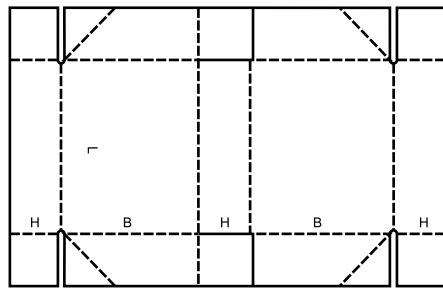
0752

M/A



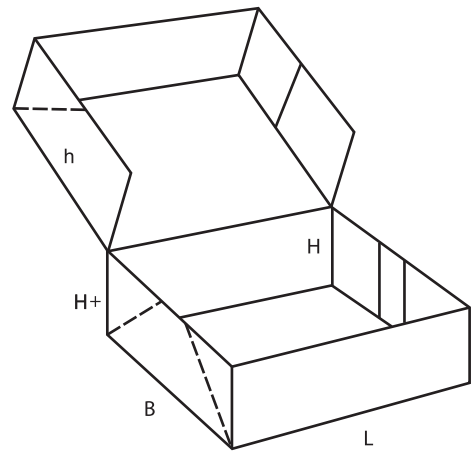
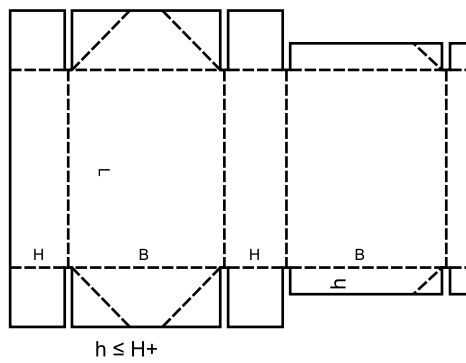
0759

M



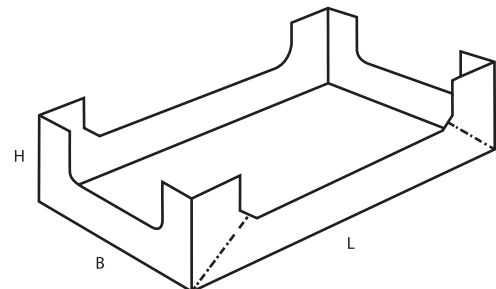
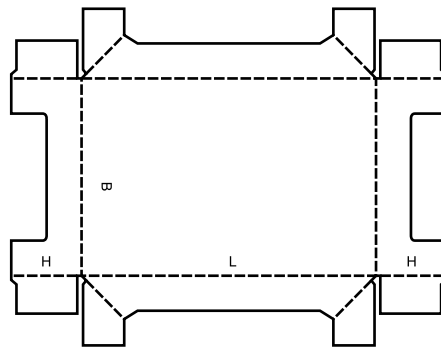
0761

M



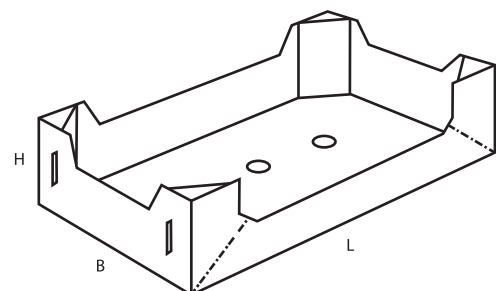
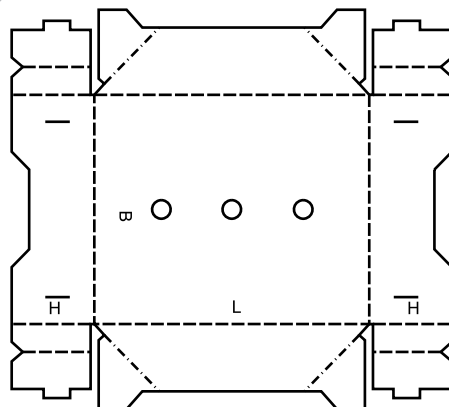
0770

M



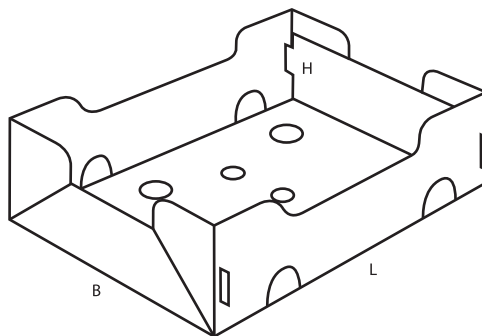
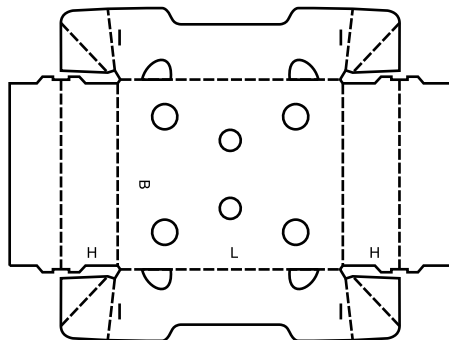
0771

M



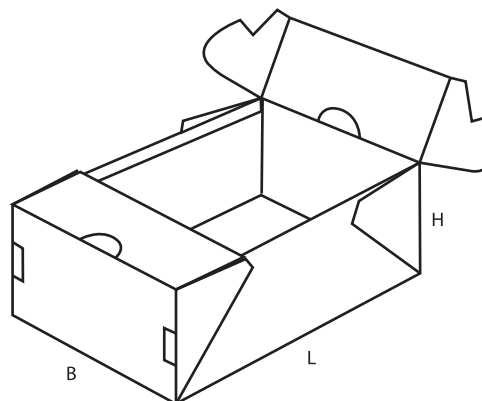
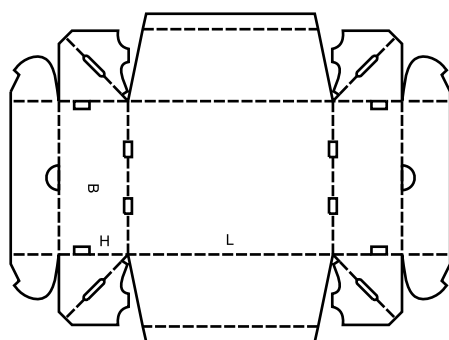
0772

M



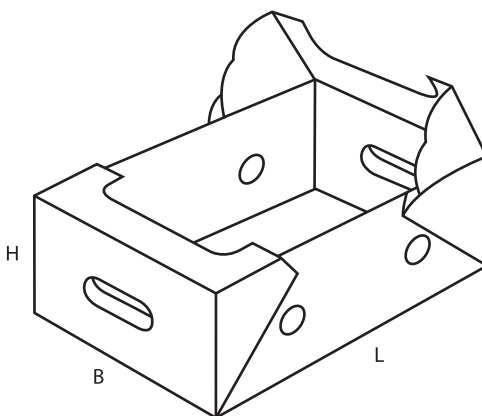
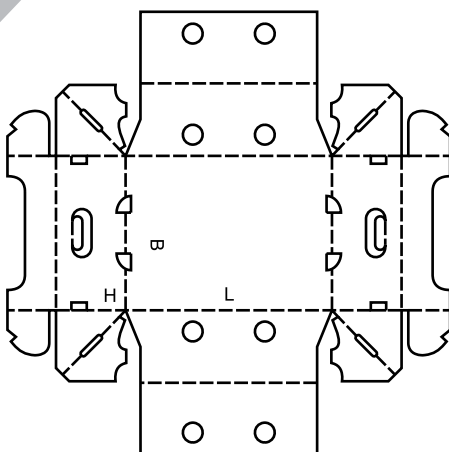
0773

M



0774

M



# 0900

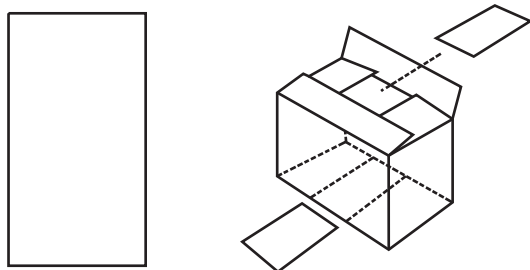
- ▲ **Interior fitments** such as inside liners, pads, partitions, dividers etc., whether tied to Case Design or as singular items. Any shown number of panels is arbitrary and may be increased or decreased as required.
- ▲ **Conditionnement intérieur**, tel que doublures intérieures, rembourrages, casiers, cloisons, etc ... , faisant partie du modèle de caisse ou utilisés comme éléments indépendants. Tout nombre de panneaux indiqué est arbitraire et pourra être augmenté ou diminué selon les besoins.
- ▲ **Inneneinrichtungen** wie Einlagen, Einsätze, Stege, Trennwände, Gefache, Polster und dgl., ob mit der Kiste fest verbunden oder als getrennte Elemente.

Zahlenangaben für Wände sind beliebig und können ggf. höher oder niedriger ausfallen.

- ▲ **Protezioni interne:** Pezzi interni come fodere interne, imbottiture, separatori, divisori ecc., sia come accessori ad un imballaggio, sia come articoli a se stanti. I numeri di pannelli che compaiono nei disegni sono arbitrari e possono essere diminuiti o aumentati secondo le esigenze.
- ▲ **Acondicionadores interiores:** como forros, refuerzos, casilleros, divisiones interiores, tanto si se ajustan a un modelo de caja o como piezas sueltas. El número de piezas de los acondicionadores interiores mostrados es arbitrario y puede aumentarse o disminuirse de acuerdo con las necesidades.

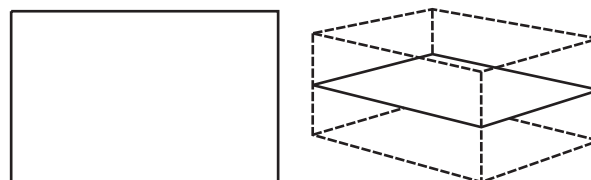
0900

M



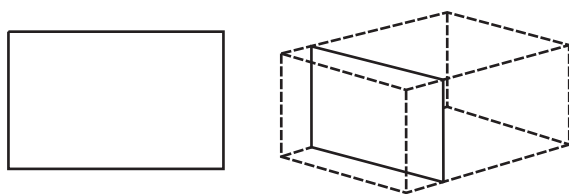
0901

M



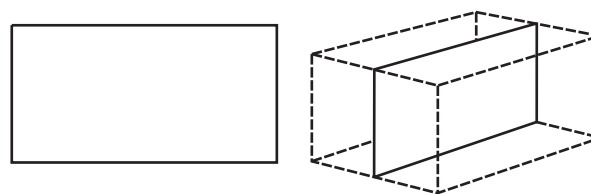
0902

M



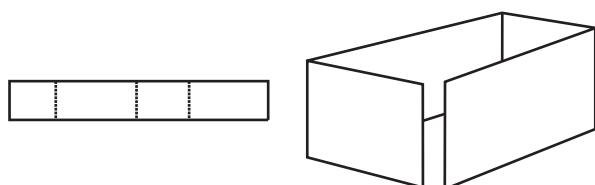
0903

M



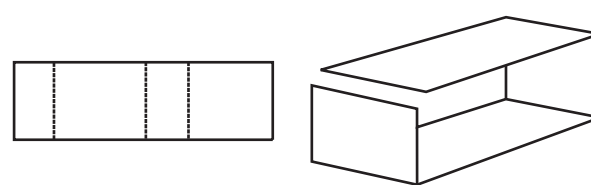
0904

M



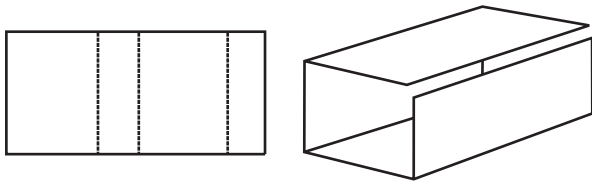
0905

M



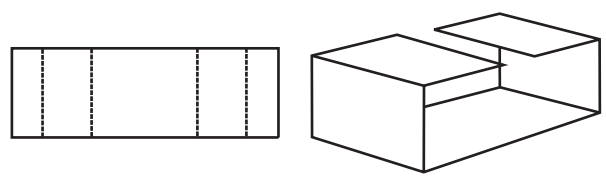
0906

M



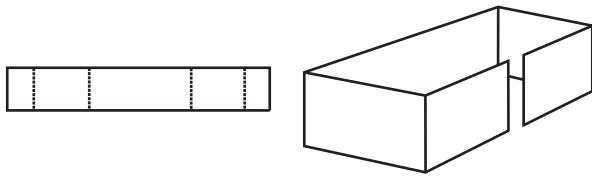
0907

M



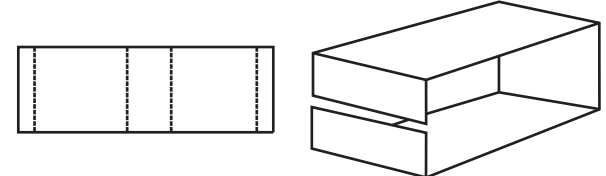
0908

M



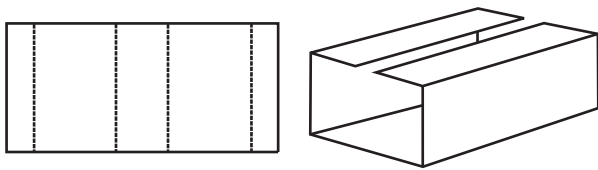
0909

M



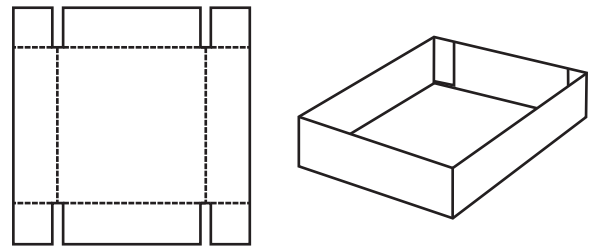
0910

M



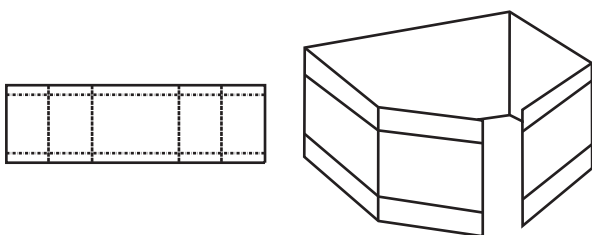
0911

M



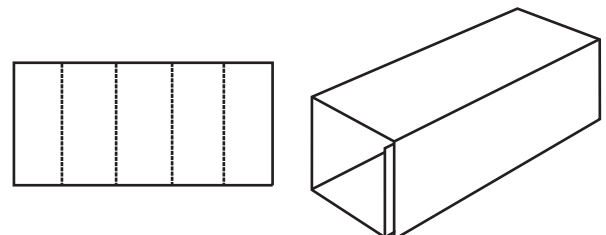
0913

M



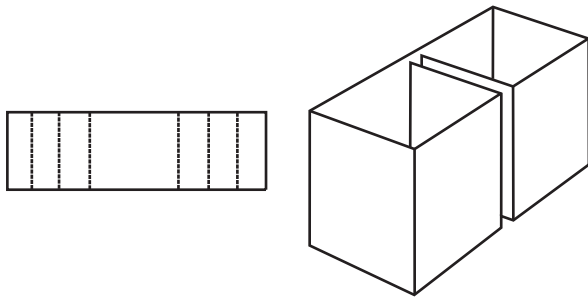
0914

M



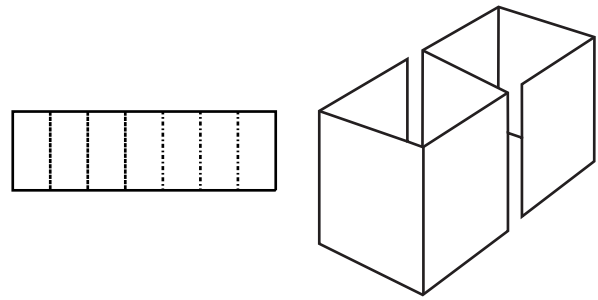
0920

M



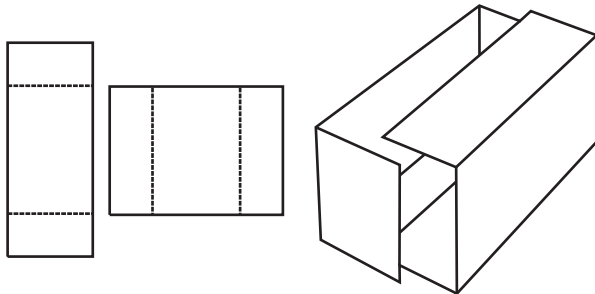
0921

M



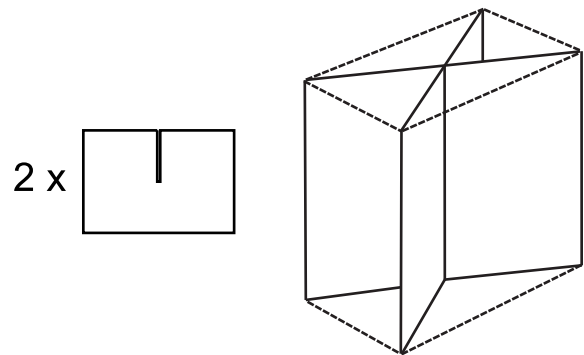
0929

M



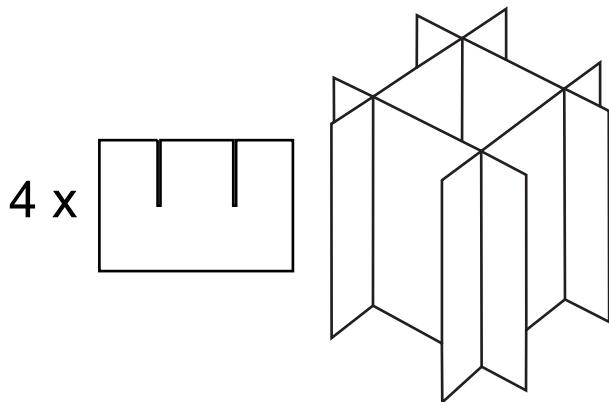
0930

M



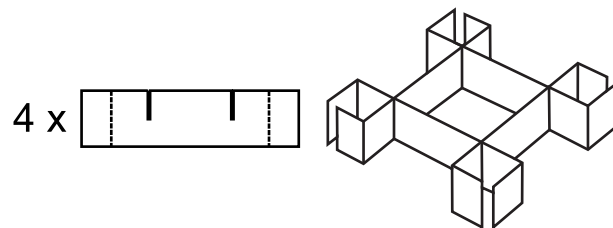
0931

M



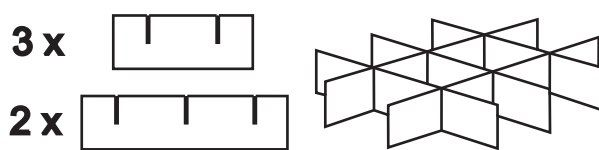
0932

M



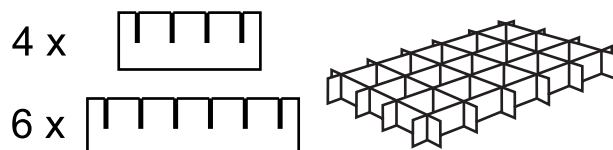
0933

M



0934

M



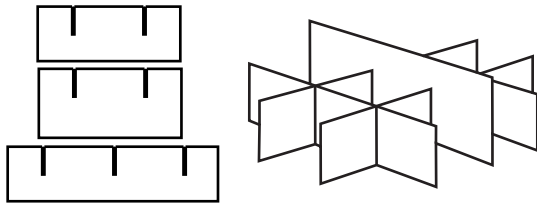
0935

M

2 x

1 x

2 x



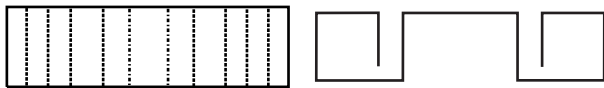
0940

M



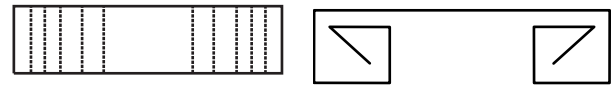
0941

M



0942

M



0943

M



0944

M



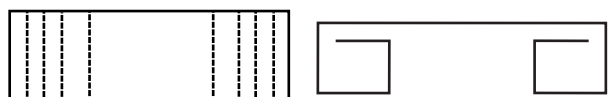
0945

M



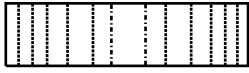
0946

M



0947

M



0948

M



0949

M



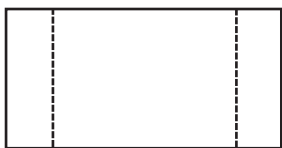
0950

M



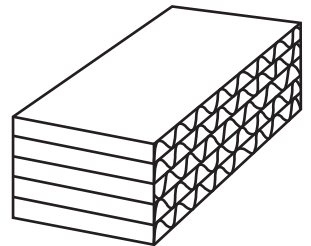
0951

M



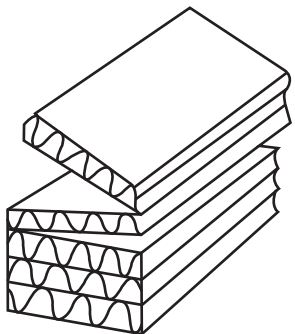
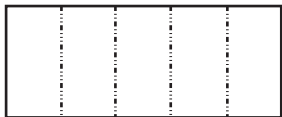
0965

M



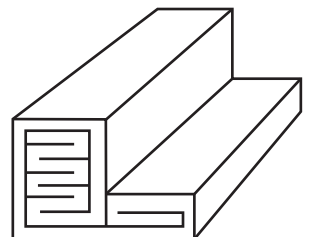
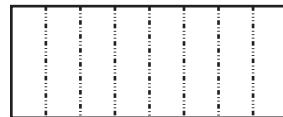
0966

M



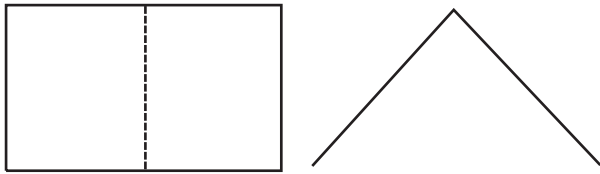
0967

M



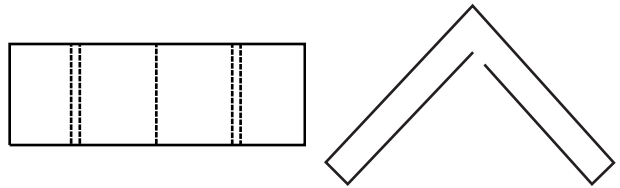
0970

M



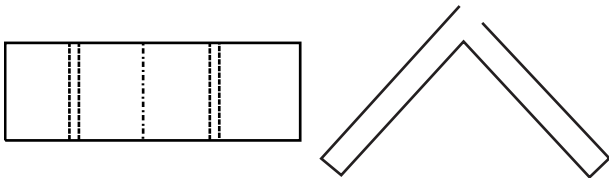
0971

M



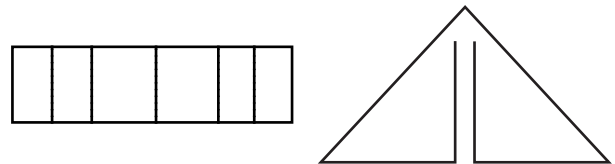
0972

M



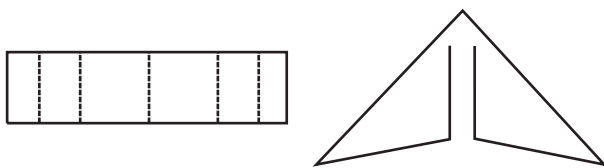
0973

M



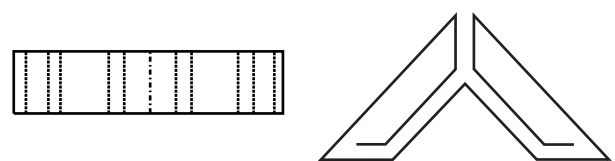
0974

M



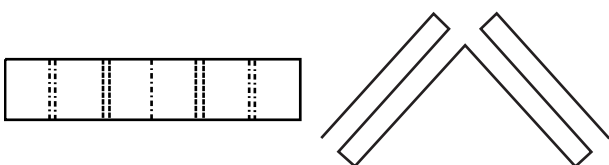
0975

M



0976

M



# FEFCO

European Federation of  
Corrugated Board Manufacturers

Avenue Louise 250  
B - 1050 Brussels  
Phone : + 32 2 646 40 70  
Fax : + 32 2 646 64 60  
[www.fefco.org](http://www.fefco.org)  
[information@fefco.org](mailto:information@fefco.org)



[www.fefco.org](http://www.fefco.org)

Member of

**citpa**

**ICA**